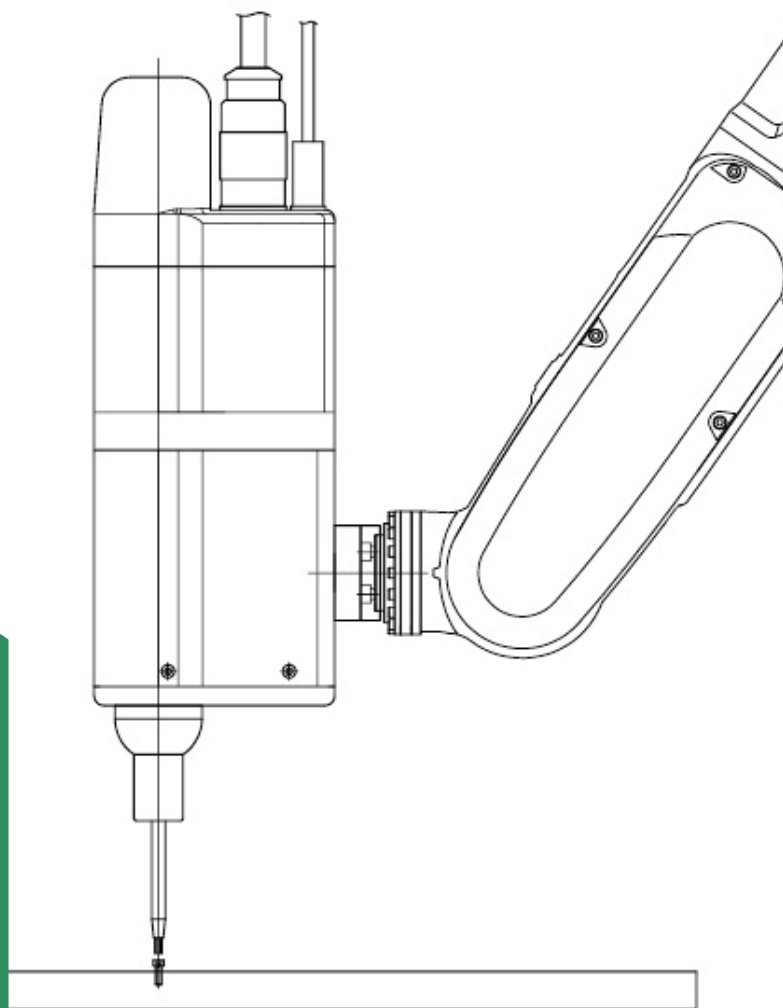


SETech

System Engineering Technology

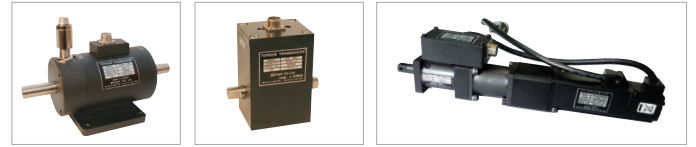
NUTRUNNER LINE UP CATALOG

交流伺服拧紧机
手持式拧紧机
反作用力臂
位置控制系统
扭矩传感器
称重传感器
压力传感器
位移传感器



History

- 1996 公司成立为“YEON-DO 测量”
- 1998 研发电刷式扭矩传感器
- 1999 公司名称正式更改为 SETech世泰
研发非旋转式扭矩传感器
- 2000 成功研发无刷式扭矩传感器
- 2002 荣获CE 商标注册·荣获 ISO9001, KSA9002认证
- 2003 成功研制交流伺服扭矩拧紧机 (STNR-DT、STNR-ST、STNR-AG、STNR-DU)
- 2005 成功研发伺服压力机
成功注册风险投资公司 (051324033-1-0110)
成功申请专利 (No. 10-2005-0039517)
成功获得实用新型注册专利 (No. 0390854, 0391558)
实用新型注册专利(No. 0408748)
成功荣获外观设计专利 (No. 043570)
被评为最有“最有前途的进出口中小企业”
- 2008 荣获 ISO14001 认证
- 2009 获奖创新创业公司
- 2012 公司迎来全面改革·公司名称成功更改为“SETech CO., LTD.”
- 2014 成功研发手枪式手持拧紧机
- 2015 成功研发手持式拧紧机
- 2017 申请专利 (No. 10-2017-0043771)
研发成功缓冲装置的拧紧机“STNR-CU”
- 2018 公司总包和研发中心搬迁至 大邱创新城
拧紧机荣获 CE商标注册
- 2019 成功研制连续被动运动的康复治疗锻炼器材
- 2020 成功研发等速康复运动器材
推出单连接器拧紧机“STNR-RT”
拧紧机器人“KN07-RC”上市
手持式拧紧机“STHT-DT”和“STHT-AG”上市
立式反作用力臂“SRAH”上市
- 2021 在现代汽车企业注册为“潜在投标人”
拧紧机器人“KN07-RS”升级版“KN07-RC”上市·随之该型号机器人配套拧紧机
“STNR-RS”一同上市
人机界面集成控制器“YD-8100”成功上市
反作用力臂“SRAF-A”和“SRAF-L”成功上市
位置控制器“SPC”上市



公司介绍

世泰郑重承诺，强化技术研发，提升企业核心竞争力，扎实推进科技，自立自强，保证产品质量和服务，在韩国乃至国际舞台上持续发展，为打造具有全球竞争力的企业而努力

SETech CO., LTD. is the specialized measurements and control instruments manufacturing company.

SETech CO., LTD. has been developing and manufacturing AC servo NUTRUNNER and TORQUE transducer during 25 years. Especially, AC servo NUTRUNNER, Hand-held NUTRUNNER and rotary type TORQUE transducers had been developed the first in KOREA by SETech CO., LTD.

SETech CO., LTD. products have been providing to industrial site with high quality, high accuracy and competitive price.

Finally, SETech CO., LTD. promises to grow into a more competitive company both in KOREA and abroad by developing better products than now.

证书一览

<p>Declaration of conformity with European Directive 42923-01-01-01</p>	<p>Declaration of conformity with European Directive 42923-01-01-01</p>	<p>GERMAN CERT Quality Management System Certificate ISO 9001:2015</p>	<p>GERMAN CERT Environmental Management System Certificate ISO 14001:2015</p>	<p>SGS CERTIFICATE OF CONFORMITY CE</p>
<p>특허증 CERTIFICATE OF PATENT 특허 제 10-1913187 호</p>	<p>특허증 CERTIFICATE OF PATENT 특허 제 10-1840398 호</p>	<p>특허증 CERTIFICATE OF PATENT 특허 제 10-2284831 호</p>	<p>특허증 CERTIFICATE OF PATENT 특허 제 10-1356933 호</p>	<p>특허증 CERTIFICATE OF PATENT 특허 제 10-1428603 호</p>

拧紧机产品阵容

紧固机器人



KN07-RS | page. 06



SRX-SQV | page. 08

机器人拧紧机



STNR-RS | page. 10



STNR-SQV | page. 12



STNR-SQC | page. 14

全自动拧紧机



STNR-T-DT | page. 16



STNR-DT | page. 18



STNR-CU | page. 20



STNR-AG | page. 22



STNR-ST | page. 24

手持型拧紧机



STHT-DT | page. 38



STHT-AG | page. 40



YD-8100 | page. 42

反作用力臂支架



SRAF-L | page. 44



SRAF-A | page. 45



SRAH | page. 46



SPC | page. 47



STNR-DU | page. 26



YD-5000 | page. 30



YD-6000 | page. 32



YD-5000DU | page. 34



YD-6000DU | page. 36

KN07-RS

※ 진공형 및 일반형은 별도 문의 바랍니다.
若了解真空型和普通型 请与我们联系

机器人拧紧机

机器人拧紧机

- 有效载重7kg的6轴多关节机器人机械手臂和1台STNR-RS 电动扳手组合
- 机器人程序可控制拧紧机 (拧紧机与通信或I/O连接时)
- 内置气缸·Y卡盘(Y形管)·位置传感等装置·安装容易
- 用户无需为工程额外设计·极高的灵活度·精准度和安全性·可满足精密装配·为企业自动化提供强有力的装备力量
- 6-axis payload 7 kg robot with STNR-RS
- NUTRUNNER can be controlled by robot program (when nut runner is connected by communication or i/o)
- Easy to set up, since air-cylinder, y-pipe and position sensor are included
- User does not need to design mechanical parts for the tightening process



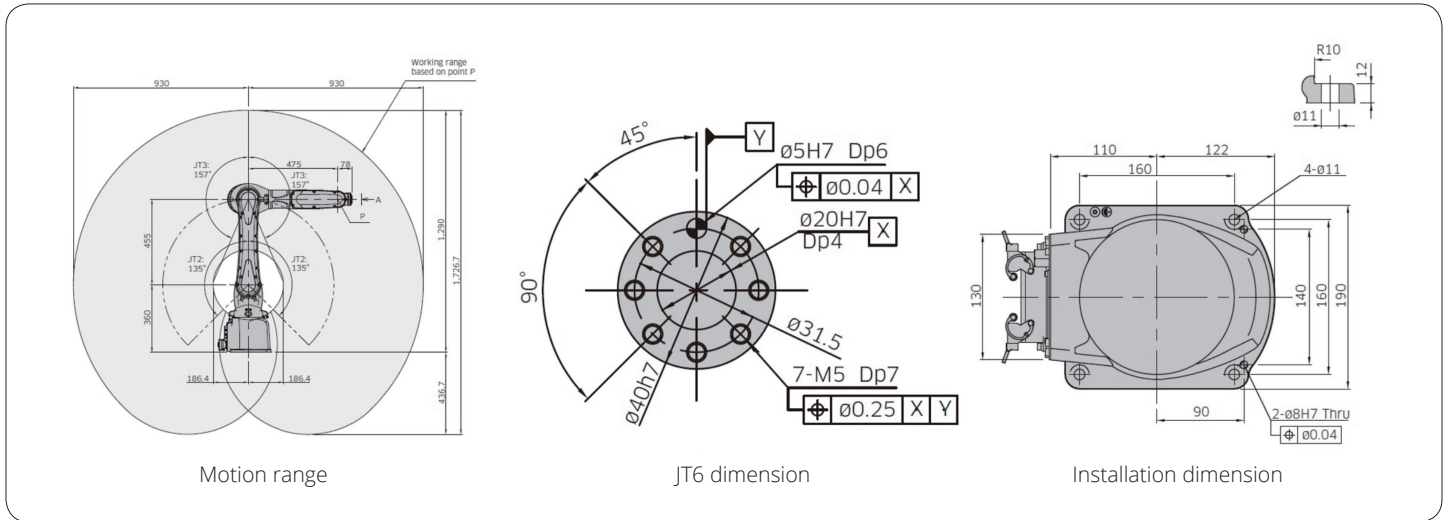
拧紧机规格

KN07 - _____ - RS

拧紧机规格

型号	范围	规格		转速 (r/min)	重量 (kg)
KN07-4.5KC-RS	0.5 ~ 3.8 kgf.cm	4.5 kgf.cm	44.1 N.cm	5000	3.5
KN07-09KC-RS	1.4 ~ 8 kgf.cm	9 kgf.cm	88.2 N.cm	2660	3.5
KN07-18KC-RS	2.7 ~ 15 kgf.cm	18 kgf.cm	176.4 N.cm	2660	3.5
KN07-35KC-RS	4.2 ~ 24 kgf.cm	28 kgf.cm	274.4 N.cm	1330	3.5
KN07-50KC-RS	6 ~ 30 kgf.cm	35 kgf.cm	343 N.cm	1330	3.5
KN07-85KC-RS	13 ~ 80 kgf.cm	85 kgf.cm	833 N.cm	870	3.5
KN07-01KM-RS	20 ~ 80 kgf.cm	100 kgf.cm	980 N.cm	870	3.5
KN07-02KM-RS	40 ~ 160 kgf.cm	200 kgf.cm	1960 N.cm	430	3.5

机器人动作范围与尺寸



机器人规格

제조사 / 制造商	川崎	
형식 / 类型	수직 다관절 / 垂直多关节	
자유도 / 自由度 (axes)	6	
최대 가반질량 / 最大负荷重量 (kg)	7	
최대 리치 / 最大臂展 (mm)	930	
위치반복정밀도 / 重复定位精度 (mm) ^{※1}	±0.03	
동작범위 / 动作范围 (°)	Arm Rotation (JT1)	±180
	Arm Out-in (JT2)	±135
	Arm Up-Down (JT3)	±157
	Wrist Swivel (JT4)	±200
	Wrist Bend (JT5)	±125
	Wrist Twist (JT6)	±360
최대 속도 / 最大速度 (°/s)	Arm Rotation (JT1)	370
	Arm Out-In (JT2)	310
	Arm Up-Down (JT3)	410
	Wrist Swivel (JT4)	550
	Wrist Bend (JT5)	550
	Wrist Twist (JT6)	1,000
허용 모멘트 / 允许负载扭矩 (N.m)	Wrist Swivel (JT4)	17
	Wrist Bend (JT5)	17
	Wrist Twist (JT6)	10
허용 관성 모멘트 / 允许负载惯量 (kg.m ²)	Wrist Swivel (JT4)	0.5
	Wrist Bend (JT5)	0.5
	Wrist Twist (JT6)	0.2
본체질량 / 重量 (kg)	36	
설치방법 / 设置方法	바닥식, 현수식 / 地面·悬挂	
설치환경 / 设施环境	Ambient Temperature (°C)	0 ~ 45
	Relative Humidity (%)	38 ~ 85 (No dew, nor frost allowed)
대응 컨트롤러 / 소요전원 / 控制箱电源 (kVA)	F60 / 2.0	
보호등급 / 保护等级	손목 : IP67 상당 기축 : IP65 상당 手腕 : IP67 同等·基座 : IP65同等	

※ 1 符合ISO9283 标准 / 1 It conforms to ISO9283

SRX-SQV

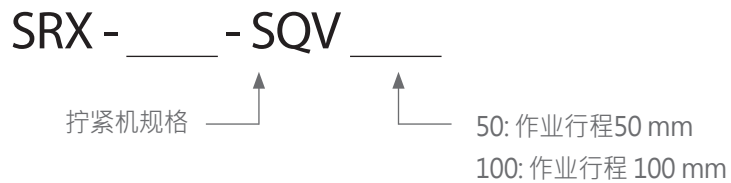
拧紧机器人

产品特征

- 단축 로봇에 STNR-SQV모델이 부착된 너트런너 로봇
- Y-Chuck과 진공 유니트 일체형으로 깊은 곳 까지 한번에 체결 가능
- 토크 내장 너트런너로 고정밀 체결 가능
- 엔코더 탑재로 각도 제어 가능
- 单轴机器人和 STNR - SQV 型号相结合的一体化拧紧机器人
- Y卡盘和真空装置一体化设计 · 深位置螺栓轻松拧紧
- SRX系列内置扭矩传感器 · 可高精度拧紧螺栓
- SRX系列内置编码器 · 可有效控制旋转角度

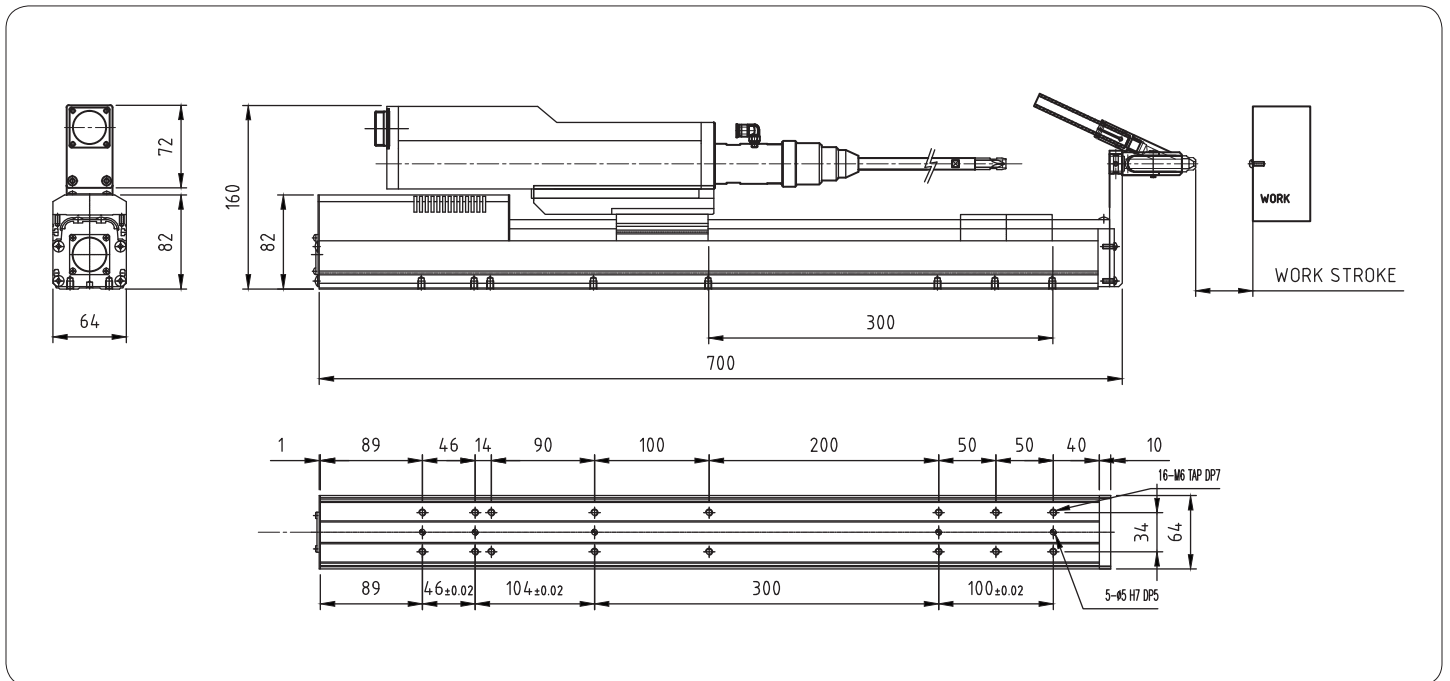


拧紧机规格



型号	范围	规格	转速 (r/min)	重量 (kg)	
SRX-09KC-SQV	1.4 ~ 8 kgf.cm	9 kgf.cm	88.2 N.cm	2660	8
SRX-18KC-SQV	2.7 ~ 15 kgf.cm	18 kgf.cm	176.4 N.cm	2660	8
SRX-35KC-SQV	4.2 ~ 24 kgf.cm	28 kgf.cm	274.4 N.cm	1330	8
SRX-50KC-SQV	6 ~ 30 kgf.cm	35 kgf.cm	343 N.cm	1330	8
SRX-85KC-SQV	13 ~ 80 kgf.cm	85 kgf.cm	833 N.cm	870	8
SRX-01KM-SQV	20 ~ 80 kgf.cm	100 kgf.cm	980 N.cm	870	8
SRX-02KM-SQV	40 ~ 160 kgf.cm	200 kgf.cm	1960 N.cm	430	8

尺寸



* 나사 사양에 따라서 도면의 형상은 변경될 수 있습니다.

图纸可根据螺栓的规格有所变更

* 기본사양이 아닌 더 긴 워크 스트로크가 필요하시면 별도 문의 바랍니다.

若需要比基本规格更长的作业行程，请与我们联系

机器人规格

马达功率 [W]		100
直线导轨		NO. 12 (1Rail - 2Block)
滚珠螺杆/等级		Ø12 / C7
最大速度 [mm / sec]		1000
最大负载 [kgf]	Horizontal	4
	Vertical	3
Stroke [mm]		300
Repeatability [mm]		±0.01

STNR-RS

※ 진공형 및 일반형은 별도 문의 바랍니다.
若了解真空型和普通型 请与我们联系

机器人组合类型

应用设备



人机界面显示屏
YD-5000DU



控制器
YD-5000BE



控制器
YD-8100



产品介绍

- STNR-RS는 다관절 로봇에 쉽게 부착할 수 있도록 설계됨
- Air 실린더, Y-pipe 그리고 위치 센서가 부착되어 있어, 볼트 슈팅 체결 공정 설계 시, 용이하게 사용 가능
- 토크 트랜스듀서가 내장되어 정확한 토크 출력
- 엔코더를 부착하여 체결 각도 제어 가능
- STNR-RS安装方便·容易安装在多关节机器人机械手臂
- 内置气缸·Y卡盘 (Y形管) 和位置传感器·可适用在自动传送螺丝工程
- 扭矩传感器可准确无误输出精准数值
- 内置编码传感装置·可监视和控制角度

产品特征

- M2에서 M6, 나사 길이 최대 20 mm 까지 슈팅이 가능함
- Controller에서 Torque, Angle, 속도, 회전 방향 임의 설정 가능
- YD-5000DU에서 실시간 운전 진행 사항 확인 가능
- 31개의 채널 제공
- YD-6000에 31축의 Nutrunner를 연결하여 운전 및 설정 변경이 가능
- M2~M6,可安装最大螺丝长度20mm·可使用STNR-RS送料
- 在控制面板可任意设置扭矩、角度、速度、旋转方向
- 在YD-5000DU 显示屏上实时查看、监控操作进度
- 可设置31个程序频道
- 31轴拧紧扳手与YD-6000 主控制器相连接·可有效控制设置参数

规格

STNR - _____ - RS

拧紧机规格

型号	范围	规格	转速 (r/min)	重量 (kg)	
STNR-4.5KC-RS	0.5 ~ 3.8 kgf.cm	4.5 kgf.cm	44.1 N.cm	5000	3.5
STNR-09KC-RS	1.4 ~ 8 kgf.cm	9 kgf.cm	88.2 N.cm	2660	3.5
STNR-18KC-RS	2.7 ~ 15 kgf.cm	18 kgf.cm	176.4 N.cm	2660	3.5
STNR-35KC-RS	4.2 ~ 24 kgf.cm	28 kgf.cm	274.4 N.cm	1330	3.5
STNR-50KC-RS	6 ~ 30 kgf.cm	35 kgf.cm	343 N.cm	1330	3.5
STNR-85KC-RS	13 ~ 80 kgf.cm	85 kgf.cm	833 N.cm	870	3.5
STNR-01KM-RS	20 ~ 80 kgf.cm	100 kgf.cm	980 N.cm	870	3.5
STNR-02KM-RS	40 ~ 160 kgf.cm	200 kgf.cm	1960 N.cm	430	3.5

电压 24 V DC

自动开关

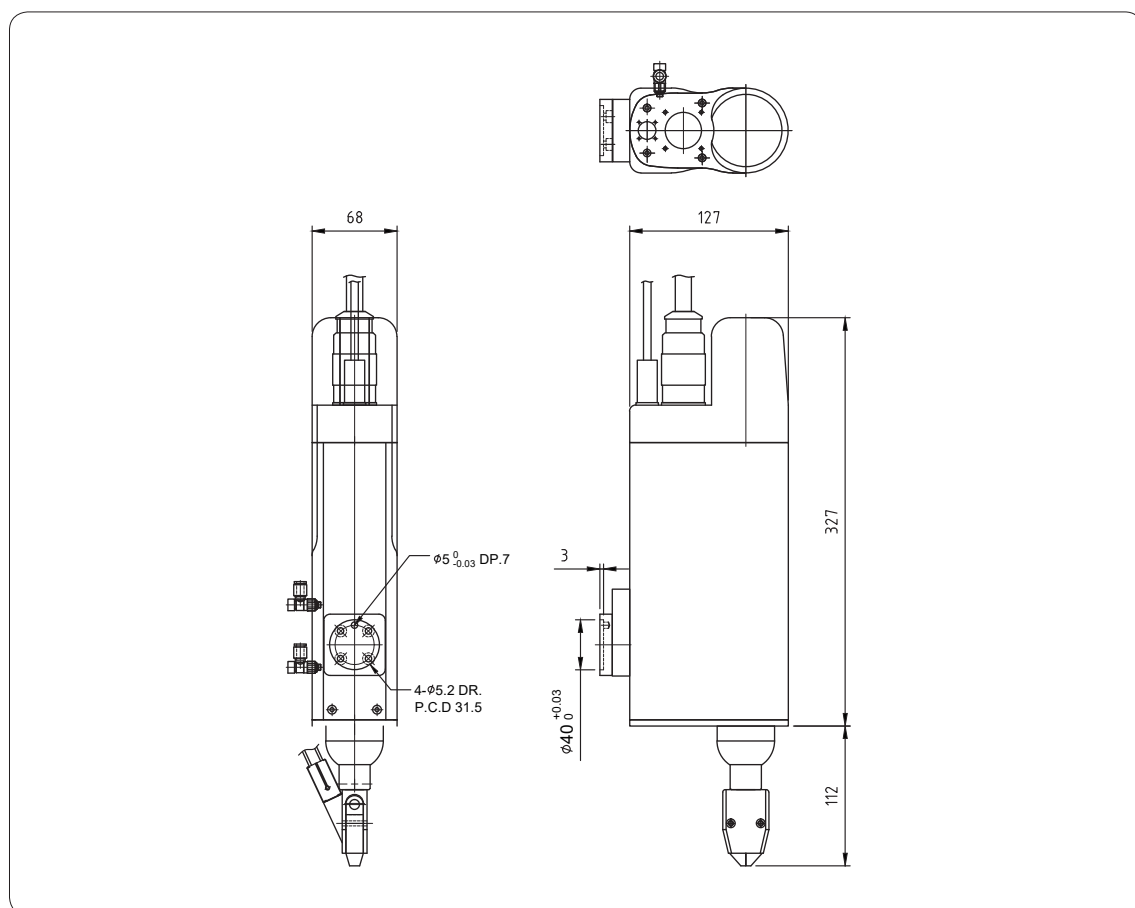
电流范围

5 ~ 30 mA
(请保持在此范围)

内电压

4.5 V

尺寸



STNR-SQV

真空一体式拧紧机

应用设备



HMI unit
YD-5000DU



Controller unit
YD-5000BE



Controller unit
YD-8100



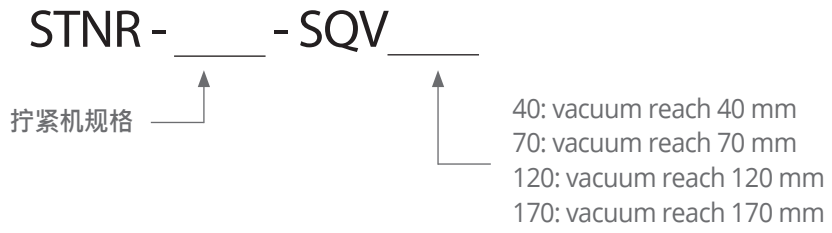
产品介绍

- 진공 유니트 일체형 너트런너
- 슈팅이 불가능한 나사 체결 시, 유용
- 토크 내장 너트런너로 고정밀 체결 가능
- 엔코더 탑재로 각도 제어가능
- 真空一体式电动扳手
- 在无法操作拧紧螺栓时等恶劣环境中使用
- 内置扭矩传感器，可满足高精度操作需求
- 配有编码器可有效监视、控制安装角度

产品特征

- Controller에서 Torque, Angle, 속도, 회전 방향 임의 설정 가능
- YD-5000DU에서 실시간 운전 진행 사항 확인 가능
- 31개의 채널 제공
- YD-6000에 31축의 Nutrunner를 연결하여 운전 및 설정 변경이 가능
- 可任意设置扭矩·角度·转速和旋转方向
- 在YD-5000DU 显示屏上实时查看、监控操作进度
- 可设置31个程序频道
- 31轴拧紧扳手与YD-6000 主控制器相连接，可有效控制设置参数

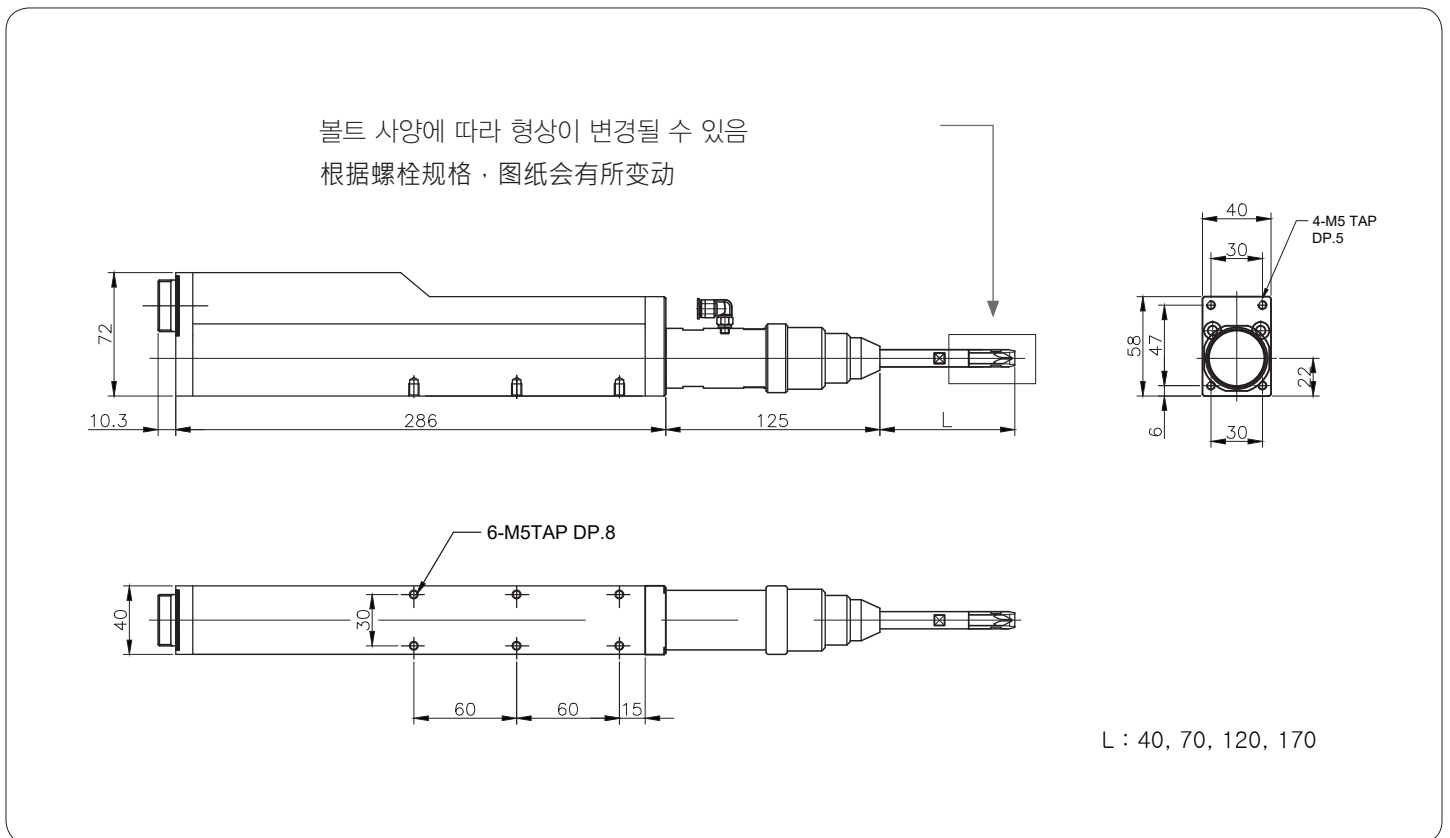
规格



型号	范围	规格	转速 (r/min)	重量 (kg)	
STNR-09KC-SQV	1.4 ~ 8 kgf.cm	9 kgf.cm	88.2 N.cm	2660	2.5
STNR-18KC-SQV	2.7 ~ 15 kgf.cm	18 kgf.cm	176.4 N.cm	2660	2.5
STNR-35KC-SQV	4.2 ~ 24 kgf.cm	28 kgf.cm	274.4 N.cm	1330	2.5
STNR-50KC-SQV	6 ~ 30 kgf.cm	35 kgf.cm	343 N.cm	1330	2.5
STNR-85KC-SQV	13 ~ 80 kgf.cm	85 kgf.cm	833 N.cm	870	2.5
STNR-01KM-SQV	20 ~ 80 kgf.cm	100 kgf.cm	980 N.cm	870	2.5
STNR-02KM-SQV	40 ~ 160 kgf.cm	200 kgf.cm	1960 N.cm	430	2.5

* 기본 사양보다 더 긴 진공 리치가 필요하시면 별도 문의 바랍니다.
若您需要比基本规格更长的真空需求，请与我们联系

尺寸



STNR-SQC

单连接器型

应用设备



人机界面显示屏
YD-5000DU



控制器
YD-5000BE



控制器
YD-8100



产品介绍

- STNR-SQC는 30 mm 쿠션 내장으로 로봇 또는 기계 설비에 쉽게 설치할 수 있도록 설계됨
- 커넥터가 하나로 되어있어, 설치 및 유지 보수에 용이
- 토크 트랜스듀서가 내장되어 정확한 토크 출력
- 엔코더를 부착하여 체결 각도 제어 가능
- STNR-SQC内置30mm缓冲装置·易于安装在机器人或其他设备
- 单连接器设计·易于安装、维护
- 内置扭矩传感器可精准输出扭矩数值
- 配有编码器可有效监视、控制安装角度

产品特征

- Controller에서 Torque, Angle, 속도, 회전 방향 임의 설정 가능
- YD-5000DU에서 실시간 운전 진행 사항 확인 가능
- 31개의 채널 제공
- YD-6000에 31축의 Nutrunner를 연결하여 운전 및 설정 변경이 가능
- 可任意设置扭矩·角度·转速和旋转方向
- 在YD-5000DU 显示屏上实时查看、监控操作进度
- 可设置31个程序频道
- 31轴拧紧扳手与YD-6000 主控制器相连接·可有效控制设置参数

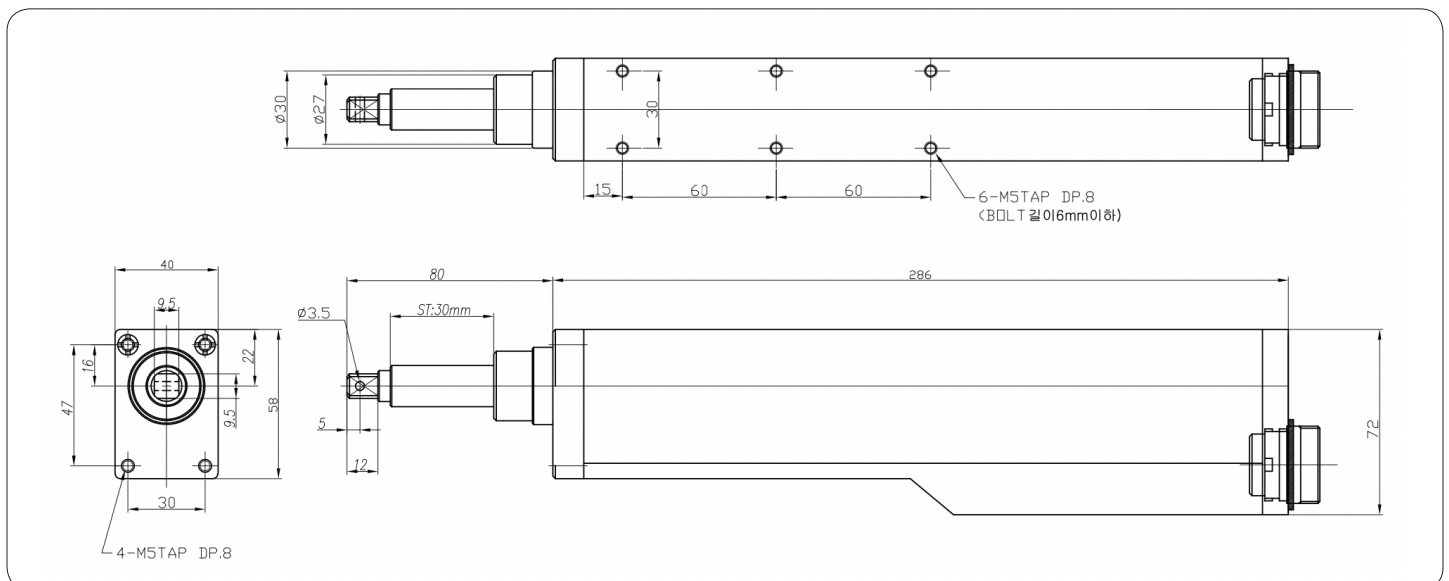
规格

STNR - _____ - SQC

 拧紧机规格

型号	范围	规格	转速 (r/min)	重量 (kg)	
STNR-4.5KC-SQC	0.5 ~ 4.5 kgf.cm	4.5 kgf.cm	44.1 N.cm	5000	2.0
STNR-09KC-SQC	1.4 ~ 9 kgf.cm	9 kgf.cm	88.2 N.cm	2660	2.0
STNR-18KC-SQC	2.7 ~ 18 kgf.cm	18 kgf.cm	176.4 N.cm	2660	2.0
STNR-35KC-SQC	4.2 ~ 35 kgf.cm	28 kgf.cm	274.4 N.cm	1330	2.0
STNR-50KC-SQC	6 ~ 50 kgf.cm	35 kgf.cm	343 N.cm	1330	2.0
STNR-85KC-SQC	13 ~ 85 kgf.cm	85 kgf.cm	833 N.cm	870	2.0
STNR-01KM-SQC	20 ~ 100 kgf.cm	100 kgf.cm	980 N.cm	870	2.0
STNR-02KM-SQC	40 ~ 200 kgf.cm	200 kgf.cm	1960 N.cm	430	2.0

尺寸



STNR-T-DT

低扭矩型

应用设备



人机界面显示屏
YD-5000DU



控制器
YD-5000DE



产品介绍

- STNR-T-DT type은 작은 토크의 나사 체결에 적합하게 설계됨
- AC Servo motor를 채택하여 토크 효율 및 내구성 향상
- 토크 트랜스듀서가 내장되어 정확한 토크 출력
- 엔코더를 부착하여 체결 각도 제어 가능
- STNR-T-DT 有利于拧紧小扭力螺栓
- AC Servo motor提高产品耐久性且重量轻安装方便·便于维护保养
- 内置扭矩传感器可输出高精度扭矩
- 配有编码器可有效监视、控制安装角度

产品特征

- Controller에서 Torque, Angle, 속도, 회전 방향 임의 설정 가능
- YD-5000DU에서 실시간 운전 진행 사항 확인 가능
- 31개의 채널 제공
- YD-6000에 31축의 Nutrunner를 연결하여 운전 및 설정 변경이 가능
- 在控制面板上·可任意设置扭矩·角度·转速·旋转方向
- YD-5000DU显示屏上·可实时查看·监控操作进度
- 可设置31个程序频道
- 31轴拧紧扳手与YD-6000 主控制器相连接·可有效控制设置参数

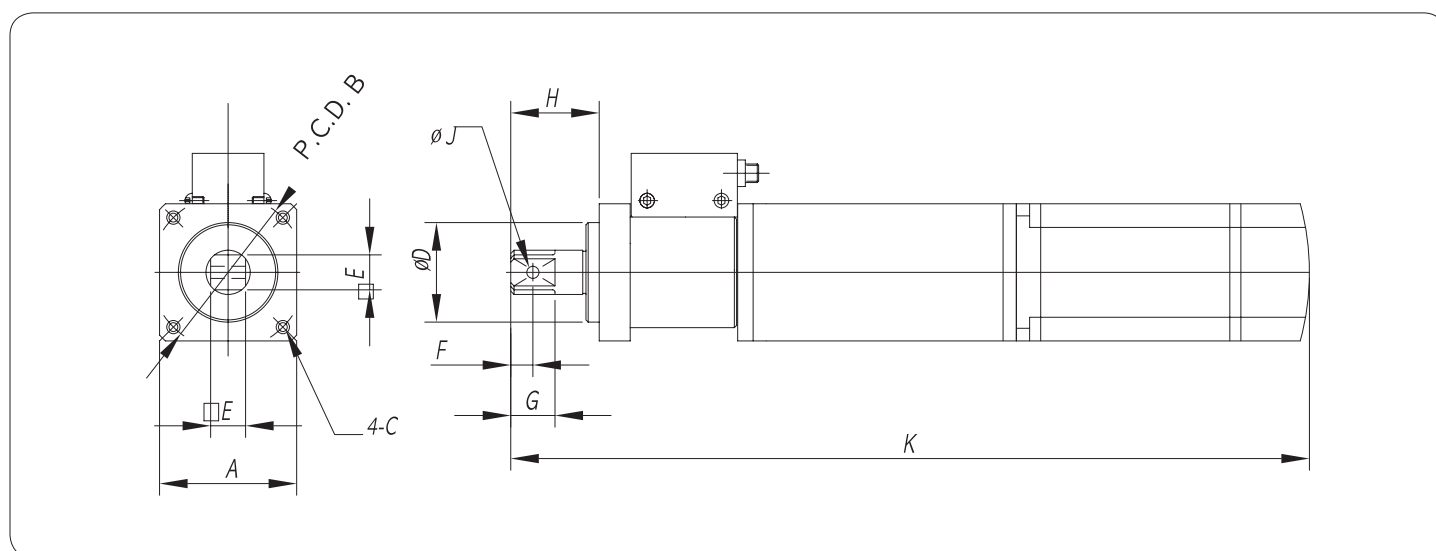
规格

STNR-T _____ -DT

 拧紧机规格

型号	范围	规格	转速 (r/min)	重量 (kg)
STNR-T4.5KC-DT	0.5 ~ 3.8 kgf.cm	4.5 kgf.cm	44.1 N.cm	1.8
STNR-T09KC-DT	1.4 ~ 8 kgf.cm	9 kgf.cm	88.2 N.cm	1.8
STNR-T18KC-DT	2.7 ~ 15 kgf.cm	18 kgf.cm	176.4 N.cm	2
STNR-T28KC-DT	4.2 ~ 24 kgf.cm	28 kgf.cm	274.4 N.cm	2
STNR-T35KC-DT	6 ~ 30 kgf.cm	35 kgf.cm	343 N.cm	2.5
STNR-T50KC-DT	10 ~ 45 kgf.cm	50 kgf.cm	490 N.cm	2.5
STNR-T85KC-DT	13 ~ 80 kgf.cm	85 kgf.cm	833 N.cm	2.5
STNR-T140KC-DT	23 ~ 125 kgf.cm	140 kgf.cm	1372 N.cm	3

尺寸



规格	A	∅B	4-C	∅D	□E	F	G	H	∅J	K
4.5, 9 kgf.cm	40	46	M5	23	9.53	5	12	28	3.5	232
18, 28 kgf.cm	40	46	M5	23	9.53	5	12	28	3.5	282
35 kgf.cm	40	46	M5	23	9.53	5	12	28	3.5	282
85 kgf.cm	40	46	M5	23	9.53	5	12	28	3.5	282
140 kgf.cm	40	46	M5	23	9.53	5	12	28	3.5	282

STNR-DT

常规款直头型

应用设备



人机界面显示屏
YD-5000DU



控制器
YD-5000DE



产品特征

- STNR-DT type은 일반 나사 체결에 적합하게 설계
- AC Servo motor를 채택하여 토크 효율 및 내구성 향상
- 토크 트랜스듀서가 내장되어 정확한 토크 출력
- 엔코더를 부착하여 체결 각도 제어 가능
- STNR-DT 为常规款拧紧机，适合用在一般螺栓作业
- AC Servo motor 便于操作提高耐久性和作业效率
- 内置扭矩传感器，可输出高精度扭矩
- 配有编码器可有效监视、控制安装角度

产品特征

- Controller에서 Torque, Angle, 속도, 회전 방향 임의 설정 가능
- YD-5000DU에서 실시간 운전 진행 사항 확인 가능
- 31개의 채널 제공
- YD-6000에 31축의 Nutrunner를 연결하여 운전 및 설정 변경이 가능
- 在控制面板上，可任意设置扭矩，角度，转速，旋转方向
- YD-5000DU显示屏上，可实时查看、监控操作进度
- 可设置31个程序频道
- 31轴拧紧扳手与YD-6000 主控制器相连接，可有效控制设置参数

规格

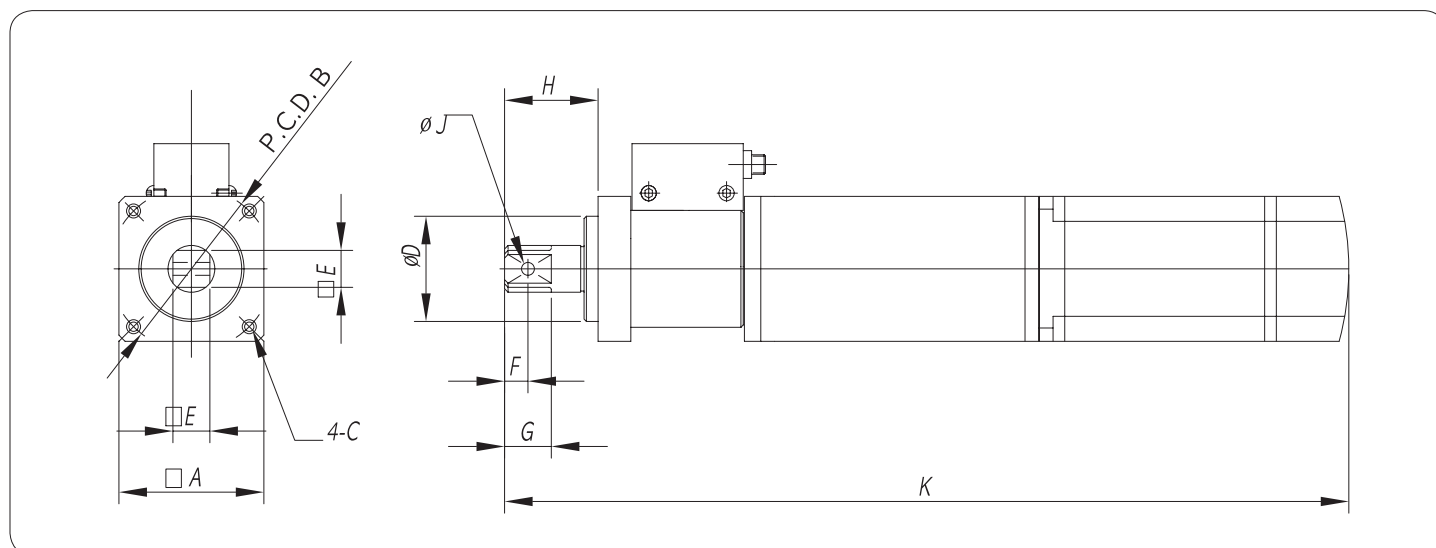
STNR - _____ - DT

 拧紧机规格

型号	范围	规格	转速 (r/min)	重量 (kg)	
STNR-01KM-DT	0.2 ~ 0.8 kgf.m	1 kgf.m	9.807 Nm	375	2.5
STNR-02KM-DT	0.4 ~ 1.6 kgf.m	2 kgf.m	19.61 Nm	375	2.5
STNR-03KM-DT	0.6 ~ 2.4 kgf.m	3 kgf.m	29.42 Nm	208	2.8
STNR-04KM-DT	0.8 ~ 3.2 kgf.m	4 kgf.m	39.22 Nm	208	2.8
STNR-06KM-DT	1.2 ~ 4.8 kgf.m	6 kgf.m	58.84 Nm	270	5.5
STNR-08KM-DT	1.6 ~ 6.4 kgf.m	8 kgf.m	78.45 Nm	270	5.5
STNR-13KM-DT	2.6 ~ 10.4 kgf.m	13 kgf.m	127.49 Nm	155	6
STNR-20KM-DT	4 ~ 16 kgf.m	20 kgf.m	196.14 Nm	155	6
STNR-30KM-DT	6 ~ 24 kgf.m	30 kgf.m	294.21 Nm	100	15
STNR-40KM-DT	8 ~ 32 kgf.m	40 kgf.m	392.28 Nm	100	15
STNR-60KM-DT	12 ~ 48 kgf.m	60 kgf.m	588.42 Nm	80	18

※ 더 높은 용량의 모델이 필요하실 경우, 별도 연락 바랍니다.
若您需要更大容量型号·请与我们联系

尺寸



规格	A	∅B	4-C	∅D	□E	F	G	H	∅J	K
1 ~ 4 kgf.m	40	46	M5	23	9.5	5	12	28	3.5	282
6 ~ 8 kgf.m	62	70	M6	45	12.7	8	16	40	4.5	370
13 ~ 20 kgf.m	62	70	M6	45	15.8	10	20	40	4.5	370
30 ~ 60 kgf.m	80	90	M10	66	19	13	25	42	5.5	450

STNR-CU

缓冲型拧紧机

应用设备



人机界面显示屏
YD-5000DU



控制器
YD-5000DE



产品介绍

- STNR-CU type은 40 mm 쿠션이 내장되어 있어, 별도의 쿠션이 필요 없음
- AC Servo motor를 채택하여 토크 효율 및 내구성 향상
- 토크 트랜스듀서가 내장되어 정확한 토크 출력
- 엔코더를 부착하여 체결 각도 제어 가능
- STNR-CU内置40mm缓冲·无需另外安装缓冲配件
- AC Servo motor 便于操作提高耐久性和作业效率
- 内置扭矩传感器·可输出高精度扭矩
- 配有编码器可有效监视、控制安装角度

产品特征

- Controller에서 Torque, Angle, 속도, 회전 방향 임의 설정 가능
- YD-5000DU에서 실시간 운전 진행 사항 확인 가능
- 31개의 채널 제공
- YD-6000에 31축의 Nutrunner를 연결하여 운전 및 설정 변경이 가능
- 在控制面板上·可任意设置扭矩·角度·转速·旋转方向
- YD-5000DU显示屏上·可实时查看、监控操作进度
- 可设置31个程序频道
- 31轴拧紧扳手与YD-6000 主控制器相连接·可有效控制设置参数

规格

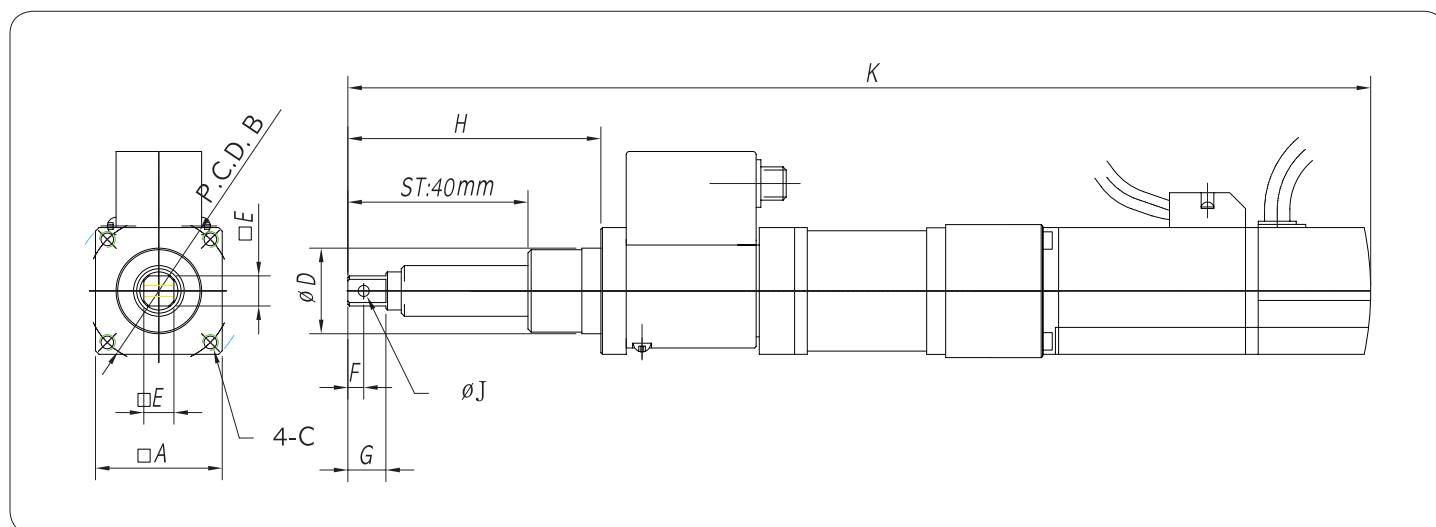
STNR - _____ - CU

 拧紧机规格

型号	范围	规格	转速 (r/min)	重量 (kg)	
STNR-01KM-CU	0.2 ~ 0.8 kgf.m	1 kgf.m	9.807 Nm	375	3
STNR-02KM-CU	0.4 ~ 1.6 kgf.m	2 kgf.m	19.61 Nm	375	3
STNR-03KM-CU	0.6 ~ 2.4 kgf.m	3 kgf.m	29.42 Nm	208	3.5
STNR-04KM-CU	0.8 ~ 3.2 kgf.m	4 kgf.m	39.22 Nm	208	3.5
STNR-06KM-CU	1.2 ~ 4.8 kgf.m	6 kgf.m	58.84 Nm	270	8.5
STNR-08KM-CU	1.6 ~ 6.4 kgf.m	8 kgf.m	78.45 Nm	270	8.5
STNR-13KM-CU	2.6 ~ 10.4 kgf.m	13 kgf.m	127.49 Nm	155	10
STNR-20KM-CU	4 ~ 16 kgf.m	20 kgf.m	196.14 Nm	155	10
STNR-30KM-CU	6 ~ 24 kgf.m	30 kgf.m	294.21 Nm	100	20
STNR-40KM-CU	8 ~ 32 kgf.m	40 kgf.m	392.28 Nm	100	20
STNR-60KM-CU	12 ~ 48 kgf.m	60 kgf.m	588.42 Nm	80	25

※ 더 높은 용량의 모델이 필요하실 경우, 별도 연락 바랍니다.
若您需要更大容量型号·请与我们联系

尺寸



规格	A	ØB	4-C	ØD	□E	F	G	H	ØJ	K
1 ~ 4 kgf.m	40	46	M5	26	9.5	5	12	80	3.5	335
6 ~ 8 kgf.m	62	70	M6	45	12.7	8	16	104	4.5	396
13 ~ 20 kgf.m	62	70	M6	45	15.8	10	20	104	4.5	396
30 ~ 60 kgf.m	80	90	M10	66	19	13	25	117	5.5	487

STNR-AG

弯角型

应用设备



人机界面显示屏
YD-5000DU



控制器
YD-5000DE



产品介绍

- STNR-AG type은 수직으로 설치할 수 없는 곳에 사용 가능하도록 설계
- Foot mount는 사용자의 요구에 따라 위치 변경 제작 가능
- AC Servo motor를 채택하여 토크 효율 및 내구성 향상
- 토크 트랜스듀서가 내장되어 정확한 토크 출력
- 엔코더를 부착하여 체결 각도 제어 가능
- STNR-AG型号 · 适用于无法垂直安装の場合
- 底座可根据用户要求变更位置
- AC Servo motor 便于操作提高耐久性和作业效率
- 内置扭矩传感器 · 可输出高精度扭矩
- 配有编码器可有效监视、控制安装角度

产品特征

- Controller에서 Torque, Angle, 속도, 회전 방향 임의 설정가능
- YD-5000DU에서 실시간 운전 진행 사항 확인 가능
- 31개의 채널 제공
- YD-6000에 31축의 Nutrunner를 연결하여 운전 및 설정변경이 가능
- 在控制面板上 · 可任意设置扭矩 · 角度 · 转速 · 旋转方向
- YD-5000DU显示屏上 · 可实时查看 · 监控操作进度
- 可设置31个程序频道
- 31轴拧紧扳手与YD-6000 主控制器相连接 · 可有效控制设置参数

规格

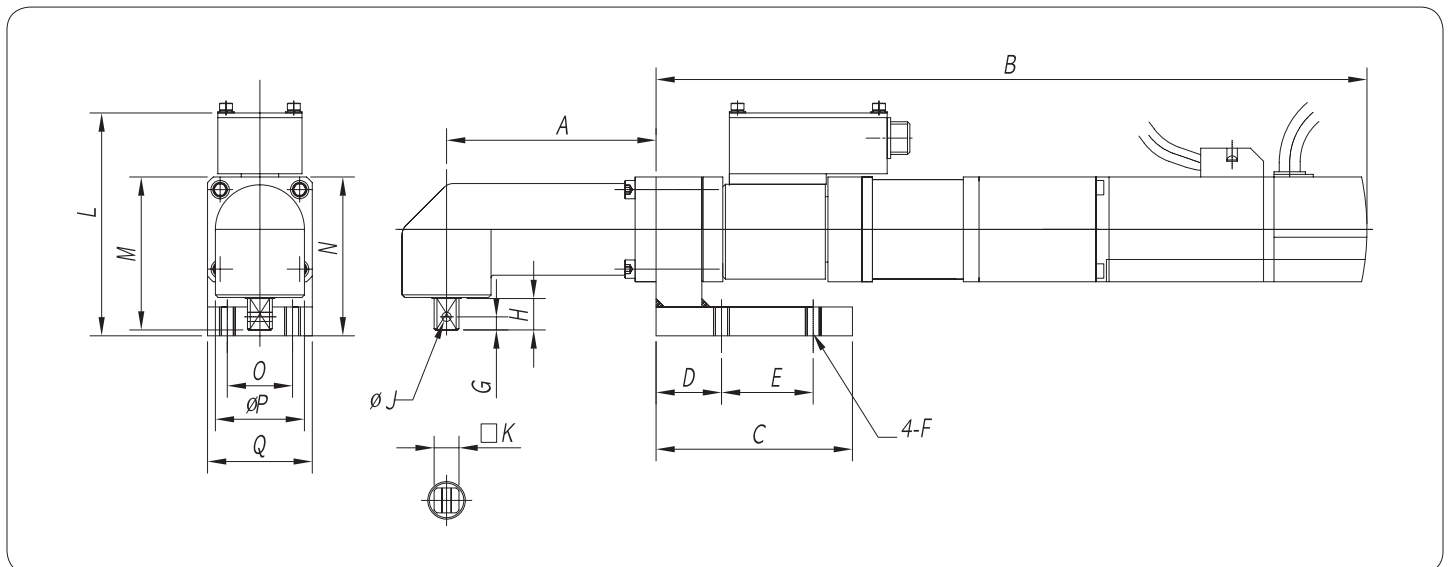
STNR - _____ - AG

↑
拧紧机规格

型号	范围	规格	转速 (r/min)	重量 (kg)
STNR-01KM-AG	0.2 ~ 0.8 kgf.m	1 kgf.m	9.807 Nm	3
STNR-02KM-AG	0.4 ~ 1.6 kgf.m	2 kgf.m	19.61 Nm	3
STNR-03KM-AG	0.6 ~ 2.4 kgf.m	3 kgf.m	29.42 Nm	3.5
STNR-04KM-AG	0.8 ~ 3.2 kgf.m	4 kgf.m	39.22 Nm	3.5
STNR-06KM-AG	1.2 ~ 4.8 kgf.m	6 kgf.m	58.84 Nm	8.5
STNR-08KM-AG	1.6 ~ 6.4 kgf.m	8 kgf.m	78.45 Nm	8.5
STNR-13KM-AG	2.6 ~ 10.4 kgf.m	13 kgf.m	127.49 Nm	10
STNR-20KM-AG	4 ~ 16 kgf.m	20 kgf.m	196.14 Nm	10

※ 더 높은 용량의 모델이 필요하실 경우, 별도 연락 바랍니다.
若您需要更大容量型号·请与我们联系

尺寸



规格	A	B	C	D	E	4-F	G	H	ØJ	□K	L	M	N	O	ØP	Q
1 ~ 4 kgf.m	80	272	75	25	35	M6	5	12	3.5	9.5	89	58.4	60.8	26	35	42
6 ~ 8 kgf.m	110	312	87	30	45	M8	10	20	5.5	12.7	126	93.5	94	42	56	62
13 ~ 20 kgf.m	110	340	87	30	45	M8	10	20	5.5	15.8	126	97	94	42	56	62

STNR-ST

偏置式拧紧机

应用设备



人机界面显示器
YD-5000DU



控制器
YD-5000DE



产品介绍

- STNR-ST type은 좁은 공간에 여러 대를 설치할 수 있도록 적합하게 설계
- AC Servo motor를 채택하여 토크 효율 및 내구성 향상
- 토크 트랜스듀서가 내장되어 정확한 토크 출력
- 엔코더를 부착하여 체결 각도 제어 가능
- STNR-ST 可以在狭小空间内安装多个装置·易于操作和维护
- AC Servo motor 便于操作提高耐久性和作业效率
- 3内置扭矩传感器·可输出高精度扭矩
- 配有编码器可有效监视、控制安装角度

产品特征

- Controller에서 Torque, Angle, 속도, 회전 방향 임의 설정 가능
- YD-5000DU에서 실시간 운전 진행 사항 확인 가능
- 31개의 채널 제공
- YD-6000에 31축의 Nutrunner를 연결하여 운전 및 설정 변경이 가능
- 在控制面板上·可任意设置扭矩·角度·转速·旋转方向
- YD-5000DU显示屏上·可实时查看、监控操作进度
- 可设置31个程序频道
- 轴拧紧扳手与YD-6000 主控制器相连接·可有效控制设置参数

规格

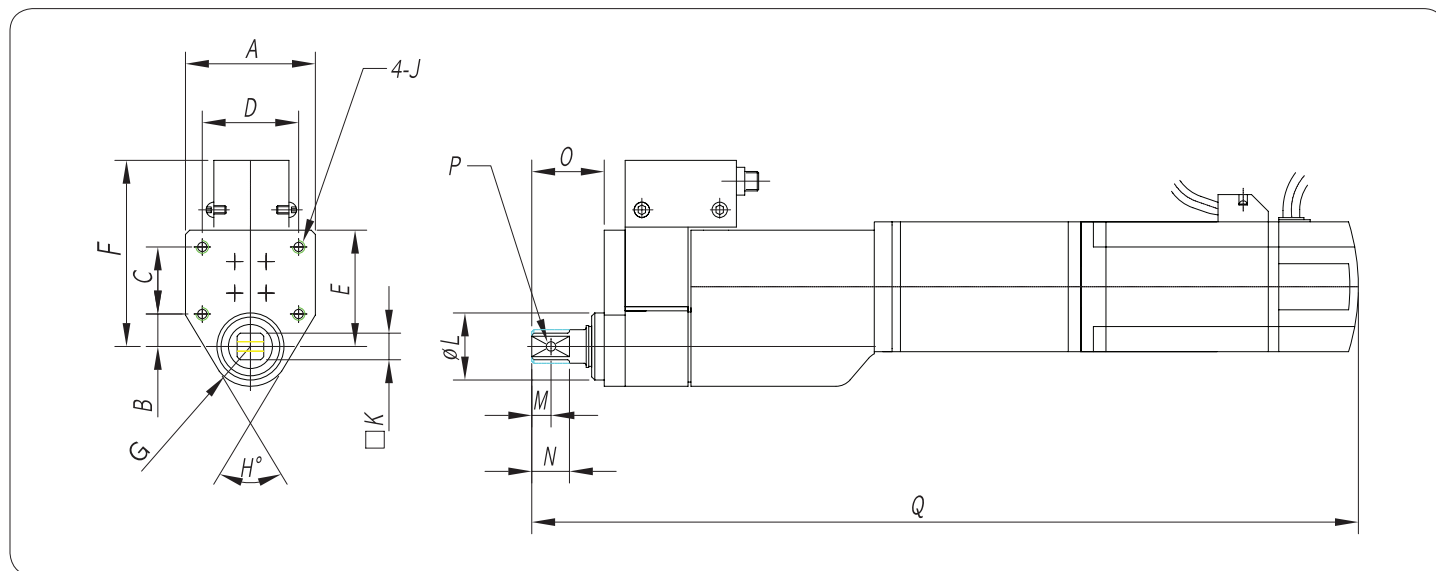
STNR - _____ - ST


 拧紧机规格

型号	范围	规格		转速 (r/min)	重量 (kg)
STNR-01KM-ST	0.2 ~ 0.8 kgf.m	1 kgf.m	9.807 Nm	375	3
STNR-02KM-ST	0.4 ~ 1.6 kgf.m	2 kgf.m	19.61 Nm	375	3
STNR-03KM-ST	0.6 ~ 2.4 kgf.m	3 kgf.m	29.42 Nm	208	3.2
STNR-04KM-ST	0.8 ~ 3.2 kgf.m	4 kgf.m	39.22 Nm	208	3.5
STNR-06KM-ST	1.2 ~ 4.8 kgf.m	6 kgf.m	58.84 Nm	270	7
STNR-08KM-ST	1.6 ~ 6.4 kgf.m	8 kgf.m	78.45 Nm	270	8.5
STNR-13KM-ST	2.6 ~ 10.4 kgf.m	13 kgf.m	127.49 Nm	155	8.5
STNR-20KM-ST	4 ~ 16 kgf.m	20 kgf.m	196.14 Nm	155	10

※ 더 높은 용량의 모델이 필요하실 경우, 별도 연락 바랍니다.
 若您需要更大容量型号·请与我们联系

尺寸



规格	A	B	C	D	E	F	G	H	4-J	□K	∅L	M	N	O	P	Q
1 ~ 4 kgf.m	40	15	13.6	30	33.6	64	R13.5	98°	M5	9.5	23	5	12	28	3.5	320
6 ~ 8 kgf.m	62	15.5	32	46	55.5	85	R19	62°	M6	12.7	32	8	16	34.6	4.5	463
13 ~ 20 kgf.m	62	15.5	32	46	55.5	85	R19	62°	M6	15.8	38	10	20	42	5.5	465

STNR-DU

U型

应用设备



人机界面显示器
YD-5000DU



控制器
YD-5000DE



产品介绍

- STNR-DU type은 설치 공간이 낮은 곳에 설치가 가능하도록 설계
- AC Servo motor를 채택하여 토크 효율 및 내구성 향상
- 토크 트랜스듀서가 내장되어 정확한 토크 출력
- 엔코더를 부착하여 체결 각도 제어 가능
- 1.STNR-DU 适用在较低的安装空间
- AC Servo motor 便于操作提高耐久性和作业效率
- 内置扭矩传感器 · 可输出高精度扭矩
- 配有编码器可有效监视、控制安装角度

产品特征

- Controller에서 Torque, Angle, 속도, 회전 방향 임의 설정 가능
- YD-5000DU에서 실시간 운전 진행 사항 확인 가능
- 31개의 채널 제공
- YD-6000에 31축의 Nutrunner를 연결하여 운전 및 설정 변경이 가능
- 在控制面板上 · 可任意设置扭矩 · 角度 · 转速 · 旋转方向
- YD-5000DU显示屏上 · 可实时查看 · 监控操作进度
- 可设置31个程序频道
- 31轴拧紧扳手与YD-6000 主控制器相连接 · 可有效控制设置参数

规格

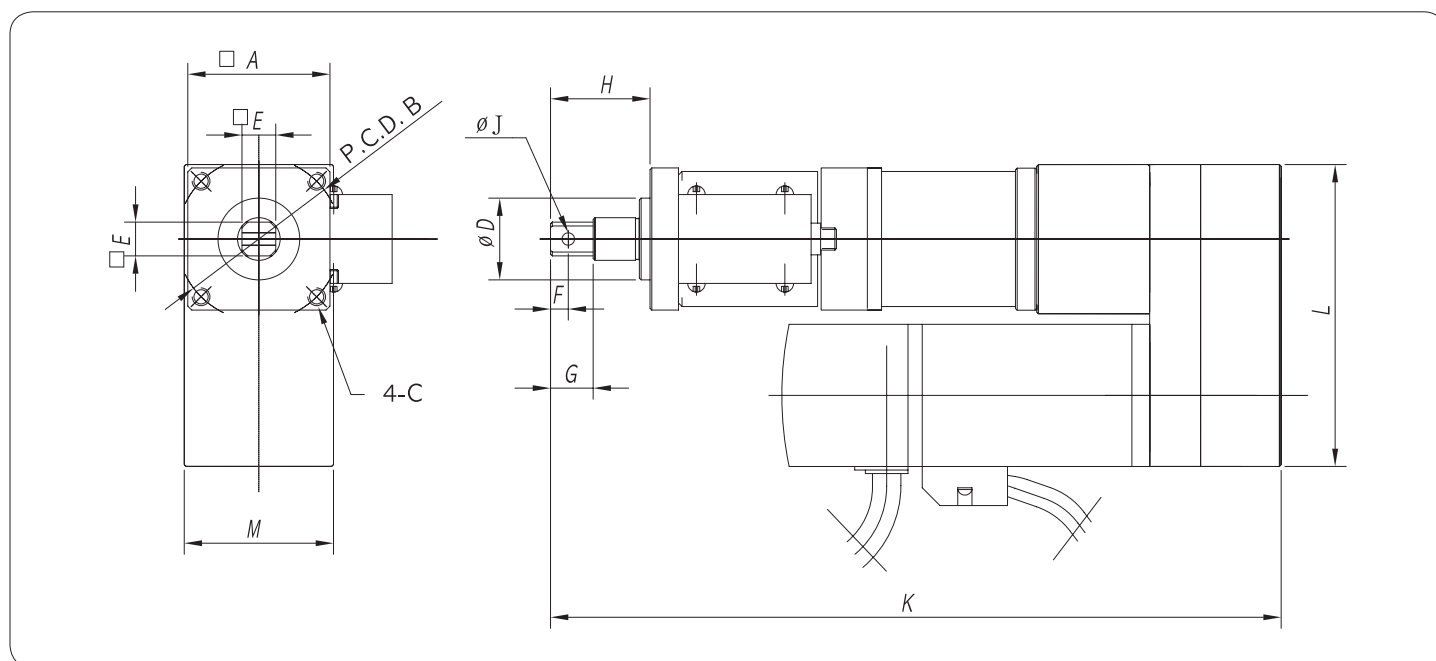
STNR - _____ - DU


 拧紧机规格

型号	范围	规格	转速 (r/min)	重量 (kg)	
STNR-01KM-DU	0.2 ~ 0.8 kgf.m	1 kgf.m	9.807 Nm	375	3
STNR-02KM-DU	0.4 ~ 1.6 kgf.m	2 kgf.m	19.61 Nm	375	3
STNR-03KM-DU	0.6 ~ 2.4 kgf.m	3 kgf.m	29.42 Nm	208	3.5
STNR-04KM-DU	0.8 ~ 3.2 kgf.m	4 kgf.m	39.22 Nm	208	3.5
STNR-06KM-DU	1.2 ~ 4.8 kgf.m	6 kgf.m	58.84 Nm	270	6.5
STNR-08KM-DU	1.6 ~ 6.4 kgf.m	8 kgf.m	78.45 Nm	270	6.5
STNR-13KM-DU	2.6 ~ 10.4 kgf.m	13 kgf.m	127.49 Nm	155	7.5
STNR-20KM-DU	4 ~ 16 kgf.m	20 kgf.m	196.14 Nm	155	7.5

※ 더 높은 용량의 모델이 필요하실 경우, 별도 연락 바랍니다.
 若您需要更大容量型号，请与我们联系

尺寸



规格	A	∅B	C	∅D	E	F	G	H	∅J	K	L	M
1 ~ 4 kgf.m	40	46	M5	23	9.5	5	12	28	3.5	206	85	42
6 ~ 8 kgf.m	62	70	M6	45	12.7	8	16	40	4.5	267	126	62
13 ~ 20 kgf.m	62	70	M6	45	15.8	10	20	40	4.5	267	126	62

STNR-SP

ASM 主轴



应用设备



用在螺栓拧紧机系列
STNR series

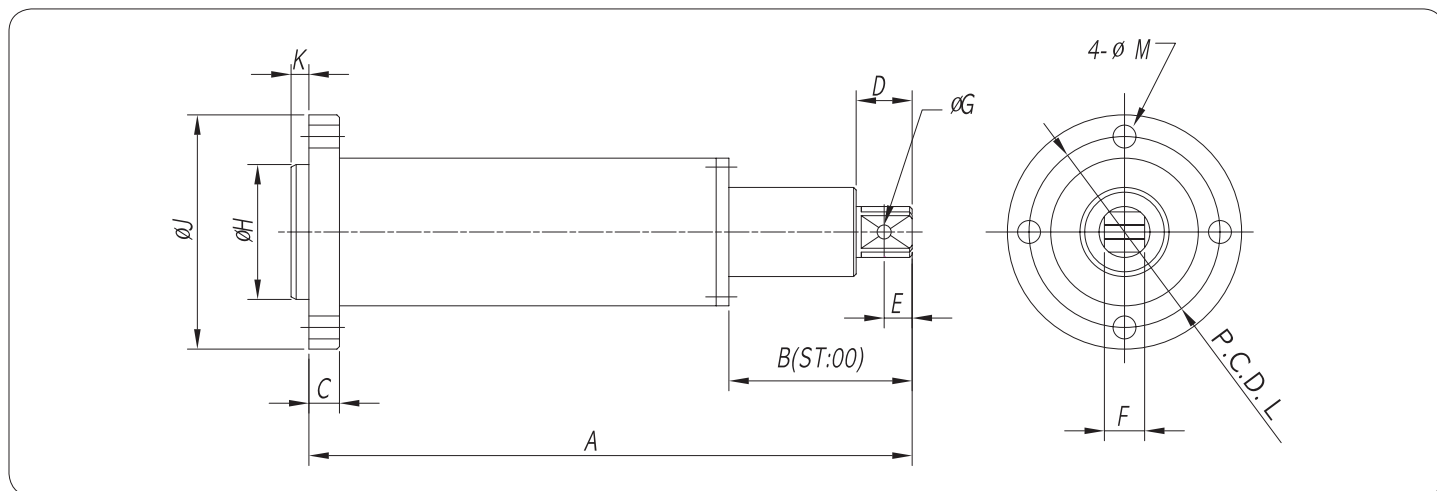
产品介绍

- STNR-ST type은 쿠션 스피들 유닛으로 볼트 및 너트 체결 시 발생하는 충격을 흡수하여 TOOL을 보호
- 나사 체결 시, 쿠션이 나사를 밀어줌으로 너트런너의 높이를 별도로 조절할 필요 없음
- 정확한 토크를 전달할 수 있도록 설계
- STNR-ST 是一款缓冲型主轴，能吸收安装螺栓时的冲击，有效保护装备
- 安装螺栓时，此缓冲件将推进螺丝，无需另外调整拧紧机的高度
- 能提供精准扭矩

规格

型号	规格		最高转速 (r/min)	重量 (kg)
STNR-1~2KM-SP	2 kgf.m	19.61 Nm	5000	3
STNR-3~4KM-SP	4 kgf.m	39.22 Nm	5000	3.5
STNR-6~8KM-SP	8 kgf.m	78.45 Nm	5000	6.5
STNR-13~20KM-SP	20 kgf.m	196.14 Nm	5000	7.5

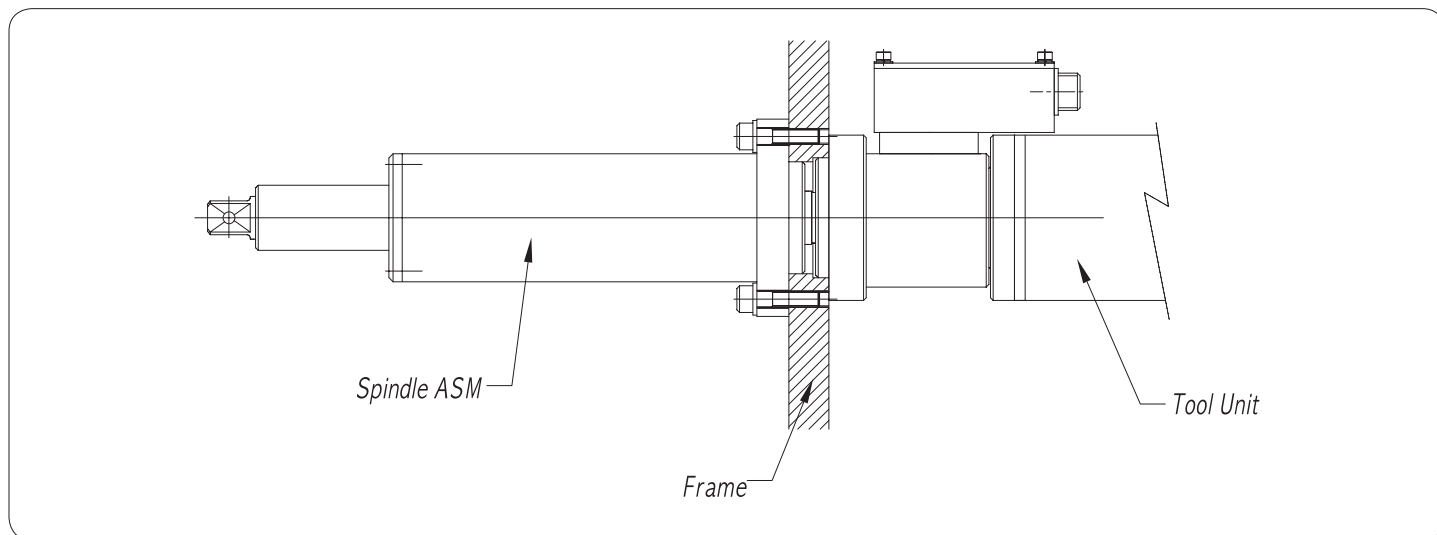
尺寸



Capacity	A	B	C	D	E	□F	∅G	∅H	∅J	K	L	∅M	STROKE
1 ~ 4 kgf.m	180	53	12	13	5	9.5	3.5	37	62	6	52	6	ST 40
6 ~ 8 kgf.m	218	68	12	18	8	12.7	4.5	42	74	6	61	7	ST 50
13 ~ 20 kgf.m	237	72	12	22	10	15.8	4.5	53	92	7	75	9	ST 50

※ 더 높은 용량의 모델이 필요하실 경우, 별도 연락 바랍니다.
 若您需要更大容量型号，请与我们联系

安装方法



建议框架厚度

规格	框架厚度
1 ~ 4 kgf.m	15 mm
6 ~ 20 kgf.m	15 mm
30 ~ 60 kgf.m	18 mm

YD-5000

本地控制器

应用设备



人机界面显示屏
YD-5000DU



拧紧机系列
STNR series



规格

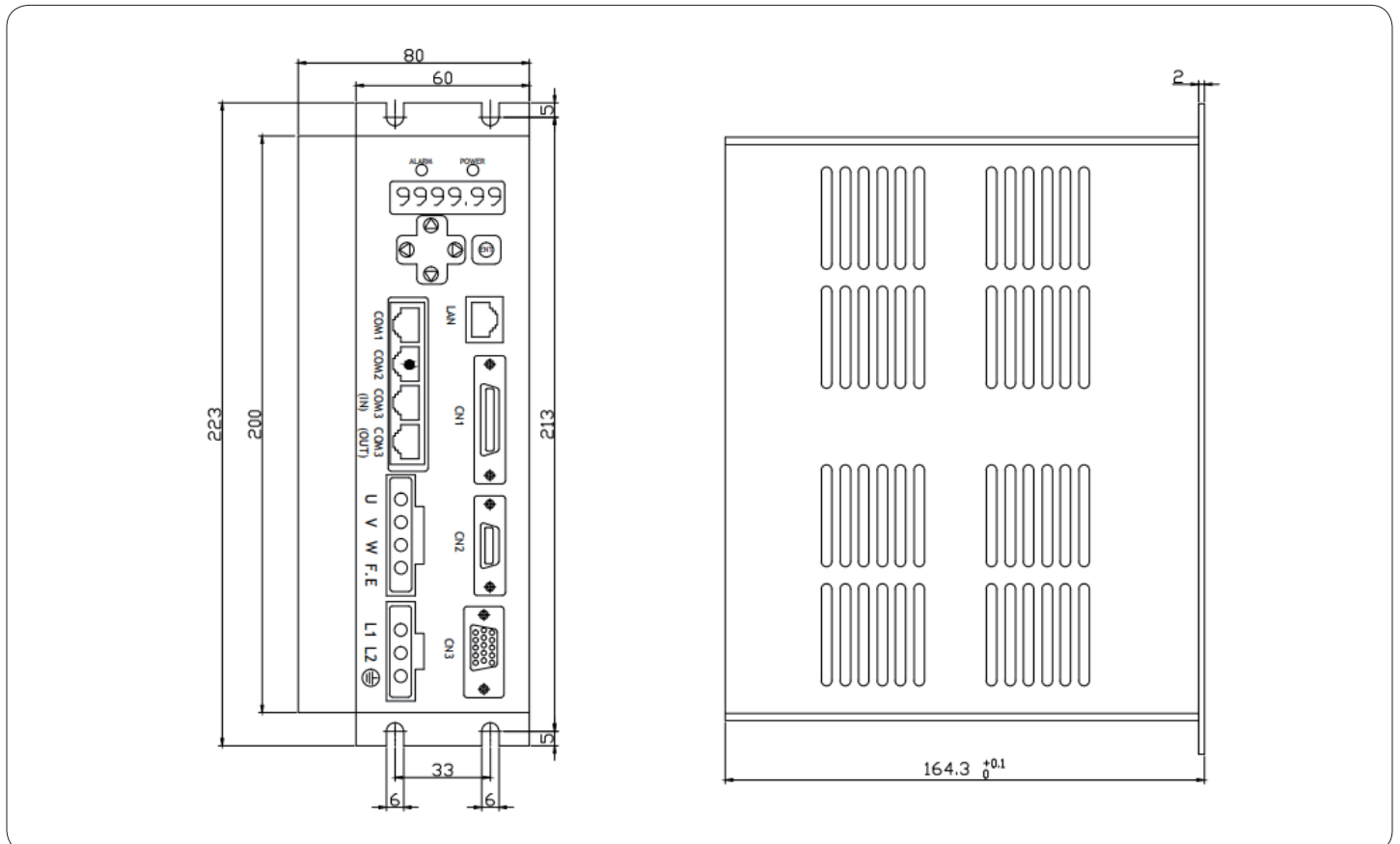
项目		型号	YD-5010DE	YD-5040DE	YD-5140DE	YD-5100DE	YD-5040BE
		电源		AC 220V ±10 %, 50.60 Hz			
应用电机		3向正弦波PWM驱动型交流伺服电机					三相正弦波PWM驱动型无刷直流电动机
探测器类型		增量线路驱动器1024~10000 P/R					
性能	输入控制	16 EA (Photo Coupler Isolation DC 24V)					
	输出控制	16 EA (Photo Coupler Isolation DC 24V)					
	频道数量	最多31个程序频道					
	连接站数	最多31个连接站					
通信功能	COM1, COM2	RS232通讯端口 RS232 Communication PORT					
	COM3	RS485通信端口 RS485 Communication PORT					
	以太网	TCP/IP					
功能	显示功能	内置7段[6位]电源和报警灯					
使用环境	温度	0 ~ 50 °C					
	湿度	90 % 이하 결로가 없는 곳 90%以内无结露					
	周围环境	실내, 부식성, 인화성가스 또는 액체가 없는 곳, 도전성 분진이 없는 곳 室内·没有腐蚀性、易燃性气体和液体的地方·没有导电粉尘的地方					

适用型号&控制驱动器对应表

适用型号	控制驱动器	重量
STNR-01KM-DT	YD-5010DE	0.8
STNR-02KM-DT		
STNR-03KM-DT		
STNR-04KM-DT		
STNR-06KM-DT	YD-5040DE	0.8
STNR-08KM-DT		
STNR-13KM-DT	YD-5140DE	1.3
STNR-20KM-DT		
STNR-30KM-DT	YD-5100DE	1.3
STNR-40KM-DT		
STNR-60KM-DT		
STNR-SQC series	YD-5040BE	0.8
STNR-SQV series		
STNR-RS series		

※ 备注：STNR和所有产品线的驱动装置相同（根据螺母转轮工具装置的容量选择驱动装置）

尺寸



YD-6000

主控制器

应用设备



主显示屏
YD-6000DU



本地控制器
YD-5000 series



规格

项目	型号	YD-6000 (主控制器)
	电源	DC 24V ±10 %
性能	控制电源	20EA (光电耦合器隔离DC24V)
	输出控制	44EA (光电耦合器隔离DC24V)
	控制器连接数	最多31
	外存储	SD Card (8 GB)
通信功能	COM 1	RS485 PORT (Local Unit)
	COM 2	RS485 PORT (Host Device)
	COM 3	RS232 PORT (Host Device)
	COM 4	RS232 PORT (Loader Unit)
	以太网	TCP/IP - Host Device (Result Output)
内存功能	显示功能	7段 (6位) 内存 x 2个 · 7-segment [6 digits] built-in X2
		7段 (6位) 内存 x 1个 · 7-segment [6 digits] built-in X1
		合格/不合格 · 指示&报警灯 ·
使用环境	控制键	触觉按钮 6个 ·
	温度	0 ~ 50 °C
	湿度	90 % 이하 결로가 없는 곳 90%以下无结露的地方
	环境要求	실내, 부식성, 인화성가스 또는 액체가 없는 곳, 도전성 분진이 없는 곳 室内 · 没有腐蚀性、易燃性气体和液体的地方 · 没有导电粉尘的地方

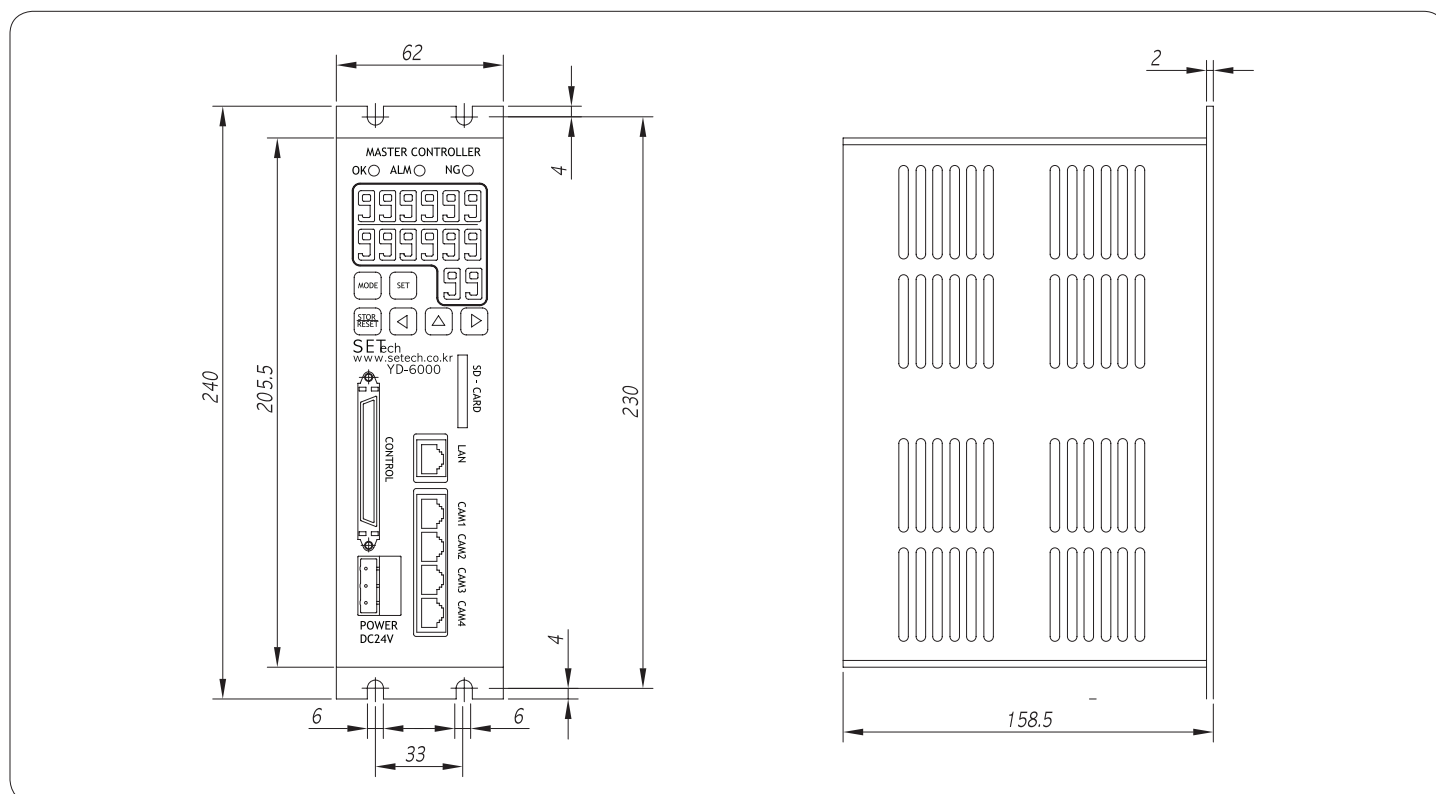
产品特点

- NUTRUNNER 최대 31대까지 통신으로 연결이 가능
- NUTRUNNER 각각의 선택적 운전이 가능
- 8 GB SD memory card 적용
- Torque, Angle, 속도, 회전 방향 임의 설정 가능
- 通过通信装置，最多能连接31个拧紧机，
- 每个拧紧机可选择性单独运行
- 可用8GB SD存储卡
- 可任意设置扭矩，角度，转速，旋转方向等参数

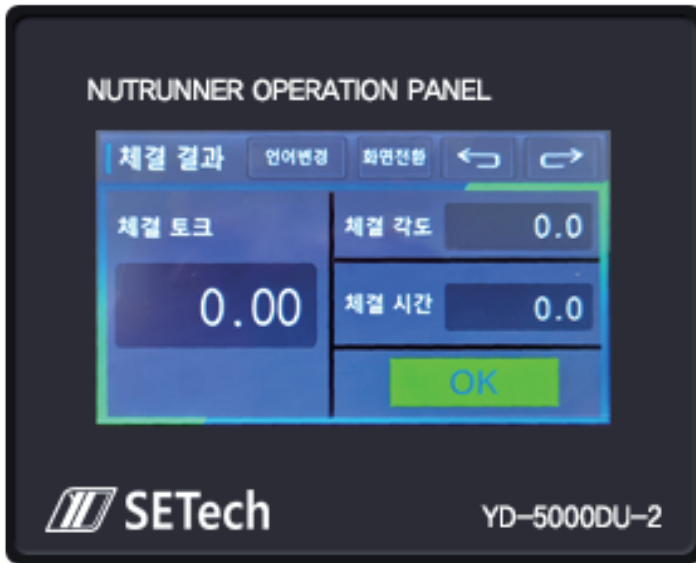
驱动装置表

主控制器	本地控制驱动器	重量
YD-6000	YD-5010DE	0.8
	YD-5040DE	0.8
	YD-5100DE	1.3
	YD-5040BE	0.8

尺寸



YD-5000DU



※ 사양 / 选项规格

- ▶ YD-5000 전용 HMI
- ▶ 입력전압 : DC 24V
- ▶ 조작이 쉬운 6개 메뉴키
- ▶ TFT 16M color LCD 채용
- ▶ 통신기능 : RS232

- ▶ YD-5000专用显示屏
- ▶ 电压 : DC24V
- ▶ 6个菜单键 · 简单易操作
- ▶ TFT 16M 彩色液晶显示屏
- ▶ 通信功能 : RS232

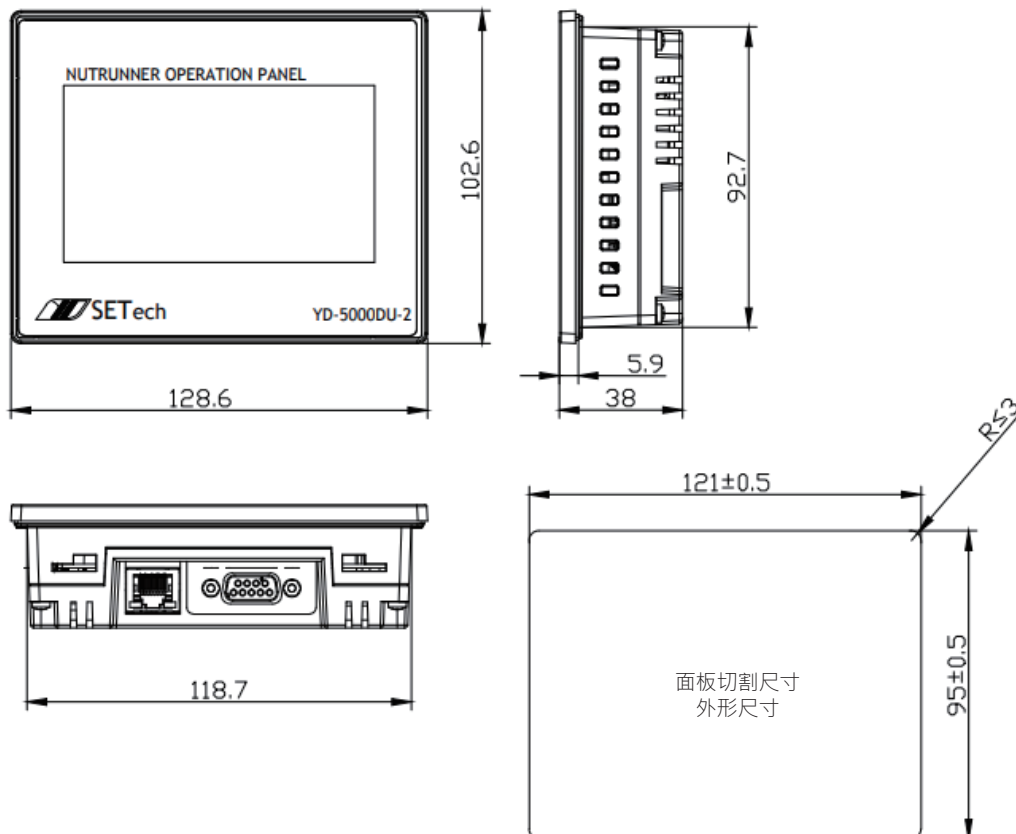
显示屏菜单



规格

항목 (项目)	내용 (内容)
입력전원 (电源)	DC 24V (20 ~ 28V)
입력전원케이블 (输入电源线)	AWG16 ~ AWG23 (U-Terminal 간격 : 3 mm)
소비전력 (功耗)	12 W 이하 (12W以下 · 12 W)
사용온도 (使用温度)	0 ~ 50 °C
보관온도 (保管温度)	-10 ~ 60 °C
사용습도 (使用湿度)	Less than 40 °C, 85 % RH (40 °C, 80 % RH or less)
내충격 (内冲击)	10G X, Y, Z 각 방향 3회 (10G X,Y,Z 各个方向3次, 10G X, Y, Z)
사용환경 (使用环境)	실내, 부식성, 인화성가스 또는 액체가 없는 곳, 도전성 분진이 없는 곳 (室内 · 没有腐蚀性、易燃性气体和液体的地方 · 没有导电粉尘的地方)

尺寸



YD-6000DU

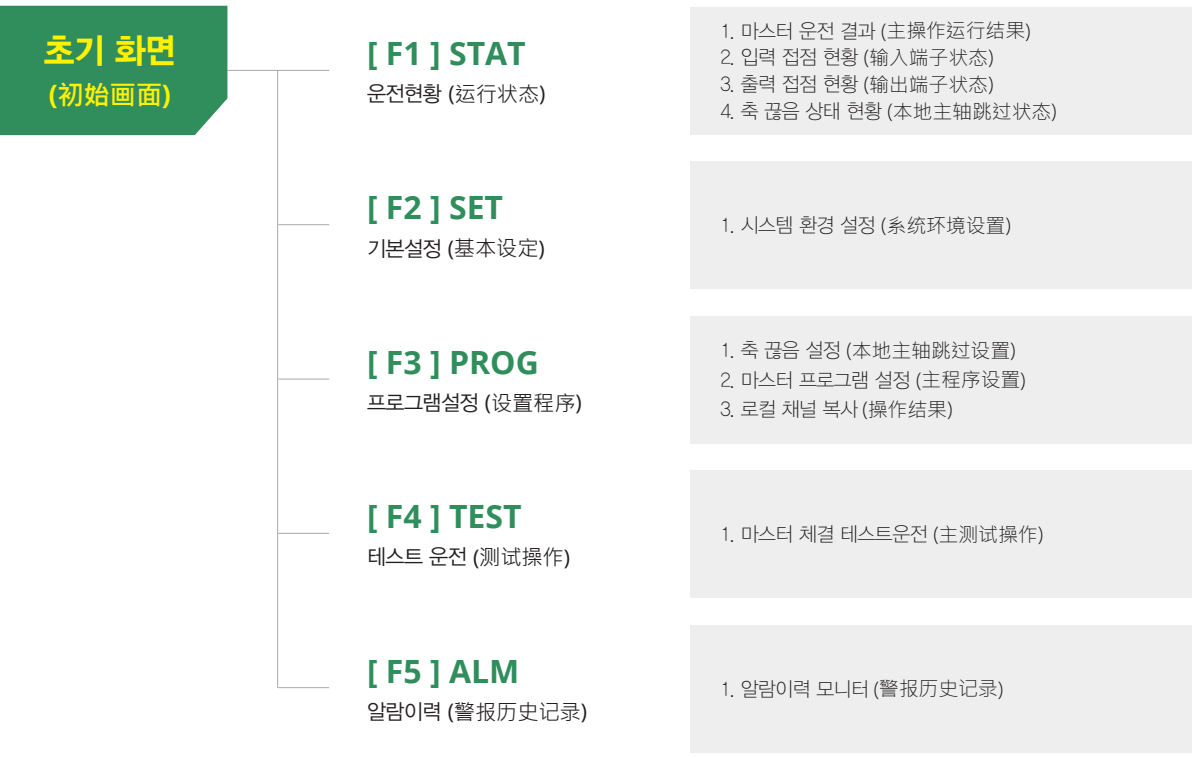
※ 사양 / 选项规格

- ▶ YD-6000DU 전용 HMI
- ▶ 입력전압 : DC 24V
- ▶ 조작이 쉬운 5개 메뉴키
- ▶ 통신기능: RS232
- ▶ 로컬 너트런너 제어 설정 가능

- ▶ YD-6000DU 전용显示屏
- ▶ 电源 : DC 24V
- ▶ 5个菜单键, 简单易操作
- ▶ 通信功能 : R232
- ▶ 可控制设定本地拧紧机



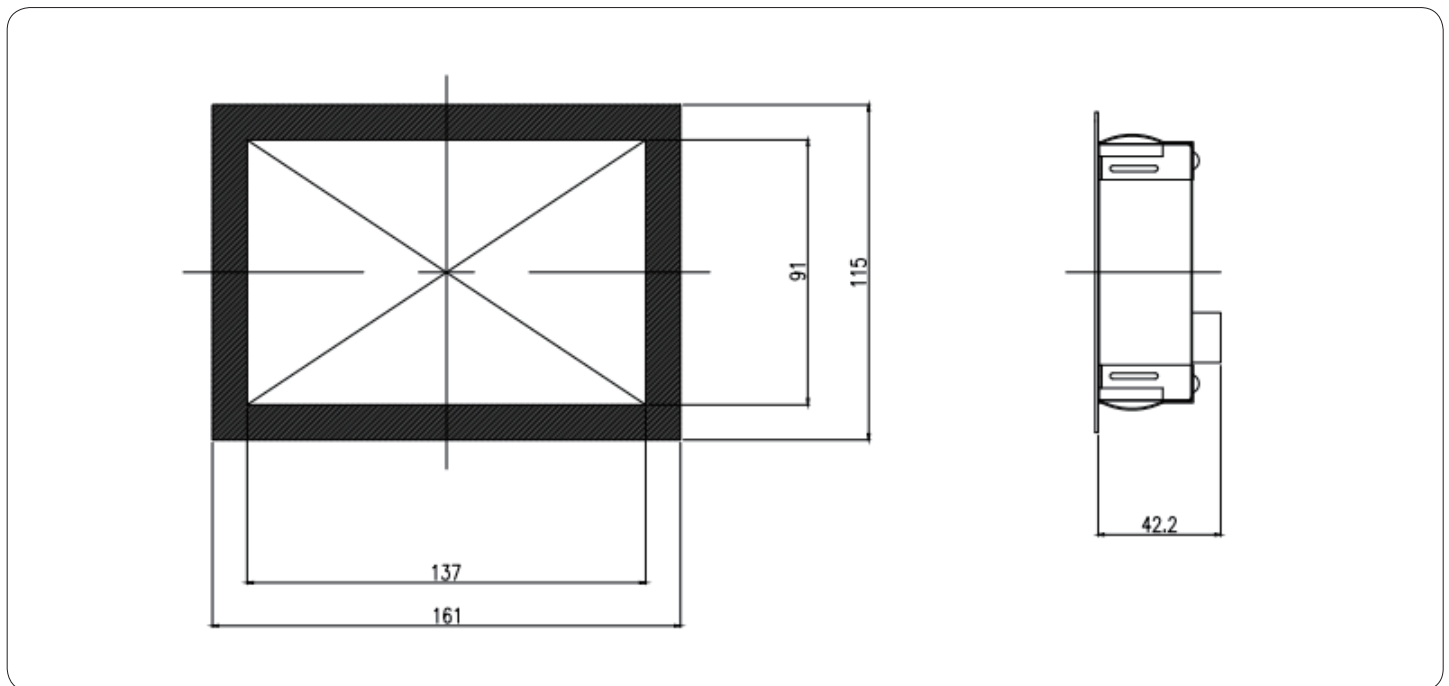
显示屏菜单



规格

항목 (项目)	내용 (内容)
입력전원 (电源)	DC 24V
입력전원케이블 (输入电源线)	AWG16 ~ AWG23 (U-Terminal Interval: 3 mm)
소비전력 (功耗)	25 W or less
사용온도 (使用温度)	0 ~ 50 °C
보관온도 (保管温度)	-10 ~ 60 °C
사용습도 (使用湿度)	40 °C, 80 % RH or less
내충격 (内冲击)	10G X, Y, Z 각 방향 3회 (10G X,Y,Z 各个方向3次)
사용환경 (使用环境)	실내, 부식성, 인화성가스 또는 액체가 없는 곳, 도전성 분진이 없는 곳 (室内·没有腐蚀性·易燃性气体和液体的地方·没有导电粉尘的地方)

尺寸



타공 사이즈 / 切割大小 : 137 × 91 mm

타공 후, 여백 12 mm 이상 확보 / 切割后·确保12mm空白空间

전원 및 통신선 여유 공간 확보 60 mm 이상 / 为电源及通信线确保60mm以上空间

STHT-DT

手持型直头拧紧机

应用设备



连接器
YD-8100



反作用力臂系列
SRAF-LN SRAF-LE
SRAF-AN SRAF-AE
SRAH



产品介绍

- STHT-DT는 사용자가 편하게 사용할 수 있도록 설계됨
- LED 내장으로 현재 너트런너의 상태 확인 가능
- 내장된 다이얼을 이용해 사용자가 쉽게 정역 방향 변환이 가능
- 토크 트랜스듀서가 내장되어 정확한 토크 출력
- 엔코더를 부착하여 체결 각도 제어 가능
- 手持式直头拧紧机，是符合人机工程学设计，更加便捷舒适
- 含LED灯能实时确认拧紧机状态
- 操作员根据需求可调节正反切换
- 内置扭矩传感器，可输出精准扭矩
- 配有编码器可有效监视、控制安装角度

产品特征

- Controller에서 Torque, Angle, 속도, 회전 방향 임의 설정 가능
- YD-8100에서 실시간 운전 진행 사항 확인 가능
- 31개의 채널 제공
- 在控制面板上，可任意设置扭矩，角度，转速，旋转方向
- YD-8100显示屏上，可实时查看、监控操作进度
- 可设置31个程序频道

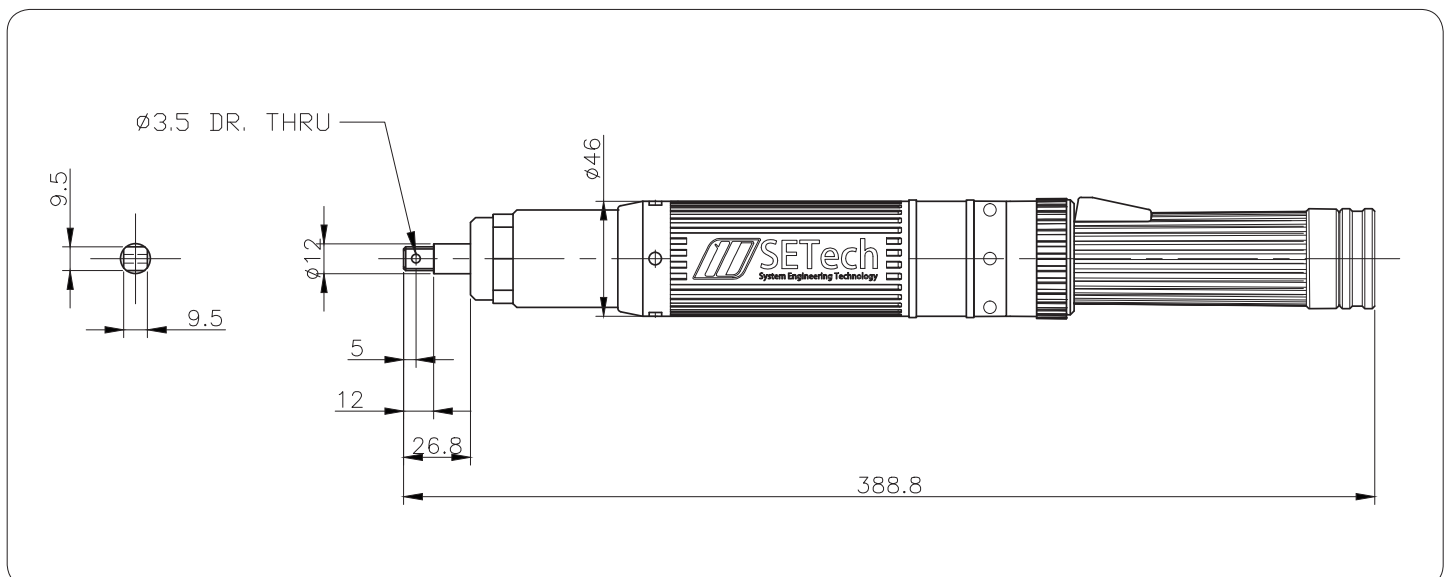
规格

STHT - _____ - DT

 拧紧机规格

型号	范围	规格		转速 (r/min)	重量 (kg)
STHT-09KC-DT	1.4 ~ 9 kgf.cm	9 kgf.cm	88.2 N.cm	2660	1.2
STHT-18KC-DT	2.7 ~ 18 kgf.cm	18 kgf.cm	176.4 N.cm	2660	1.2
STHT-35KC-DT	4.2 ~ 35 kgf.cm	28 kgf.cm	274.4 N.cm	1330	1.2
STHT-50KC-DT	6 ~ 50 kgf.cm	35 kgf.cm	343 N.cm	1330	1.2
STHT-85KC-DT	13 ~ 85 kgf.cm	85 kgf.cm	833 N.cm	870	1.2
STHT-01KM-DT	20 ~ 100 kgf.cm	100 kgf.cm	980 N.cm	870	1.2
STHT-02KM-DT	40 ~ 200 kgf.cm	200 kgf.cm	1960 N.cm	430	1.2

尺寸



STHT-AG

手持式弯头拧紧机

应用设备



控制器
YD-8100



反作用力臂系列
SRAF-LN SRAF-LE
SRAF-AN SRAF-AE
SRAH



产品介绍

- STHT-AG는 사용자가 편하게 사용할 수 있도록 설계됨
- LED 내장으로 현재 너트런너의 상태 확인 가능
- 내장된 다이얼을 이용해 사용자가 쉽게 정역 방향 변환이 가능
- 토크 트랜스듀서가 내장되어 정확한 토크 출력
- 엔코더를 부착하여 체결 각도 제어 가능
- 手持式弯头拧紧机 · 符合人机工程学设计 · 更加便捷舒适
- 含LED灯能实时确认拧紧机状态
- 操作员根据需求可调节正反切换
- 内置扭矩传感器 · 可输出精准扭矩
- 配有编码器可有效监视、控制安装角度

产品特征

- Controller에서 Torque, Angle, 속도, 회전 방향 임의 설정 가능
- YD-8100에서 실시간 운전 진행 사항 확인 가능
- 31개의 채널 제공
- 在控制面板上 · 可任意设置扭矩 · 角度 · 转速 · 旋转方向
- YD-8100显示屏上 · 可实时查看 · 监控操作进度
- 可设置31个程序频道

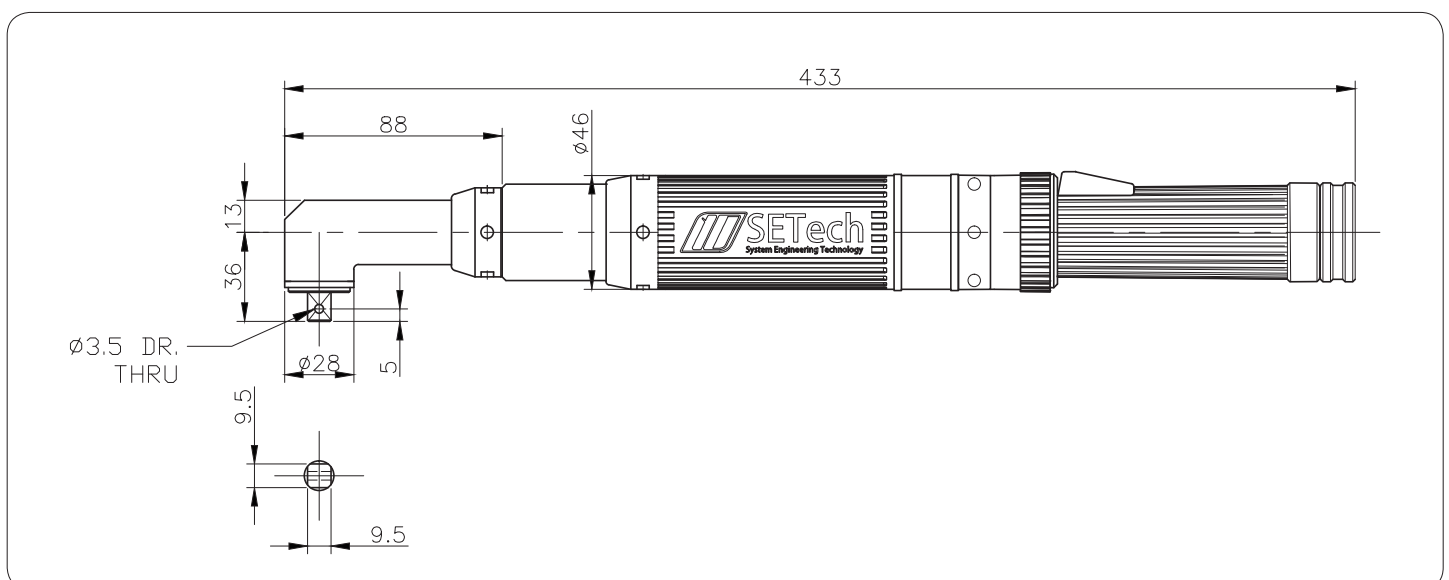
规格

STHT - _____ - AG

↑
拧紧机规格

型号	范围	规格	转速 (r/min)	重量 (kg)	
STHT-09KC-AG	1.4 ~ 9 kgf.cm	9 kgf.cm	88.2 N.cm	2660	1.2
STHT-18KC-AG	2.7 ~ 18 kgf.cm	18 kgf.cm	176.4 N.cm	2660	1.2
STHT-35KC-AG	4.2 ~ 35 kgf.cm	28 kgf.cm	274.4 N.cm	1330	1.2
STHT-50KC-AG	6 ~ 50 kgf.cm	35 kgf.cm	343 N.cm	1330	1.2
STHT-85KC-AG	13 ~ 85 kgf.cm	85 kgf.cm	833 N.cm	870	1.2
STHT-01KM-AG	20 ~ 100 kgf.cm	100 kgf.cm	980 N.cm	870	1.2
STHT-02KM-AG	40 ~ 200 kgf.cm	200 kgf.cm	1960 N.cm	430	1.2

尺寸



YD-8100

集成控制器



应用设备



Hand-held
STHT-DT
STHT-AG



STNR-RS



STNR-RT

产品特征

- 4.3" HMI 통합형 컨트롤러
- 감압식 터치스크린 채용
- 토크 체결력 실시간 그래프 표시 기능 탑재
- 체결 데이터 저장 기능 (SD 카드)
- 최대 31개 채널 제공
- 4.3"HMI(人机界面) 集成控制器
- 配有高灵敏度触屏显示屏
- 可视化扭矩数值波形标识
- 可输出、存储数据 (SD卡、USB卡)
- 可设置31个程序通道

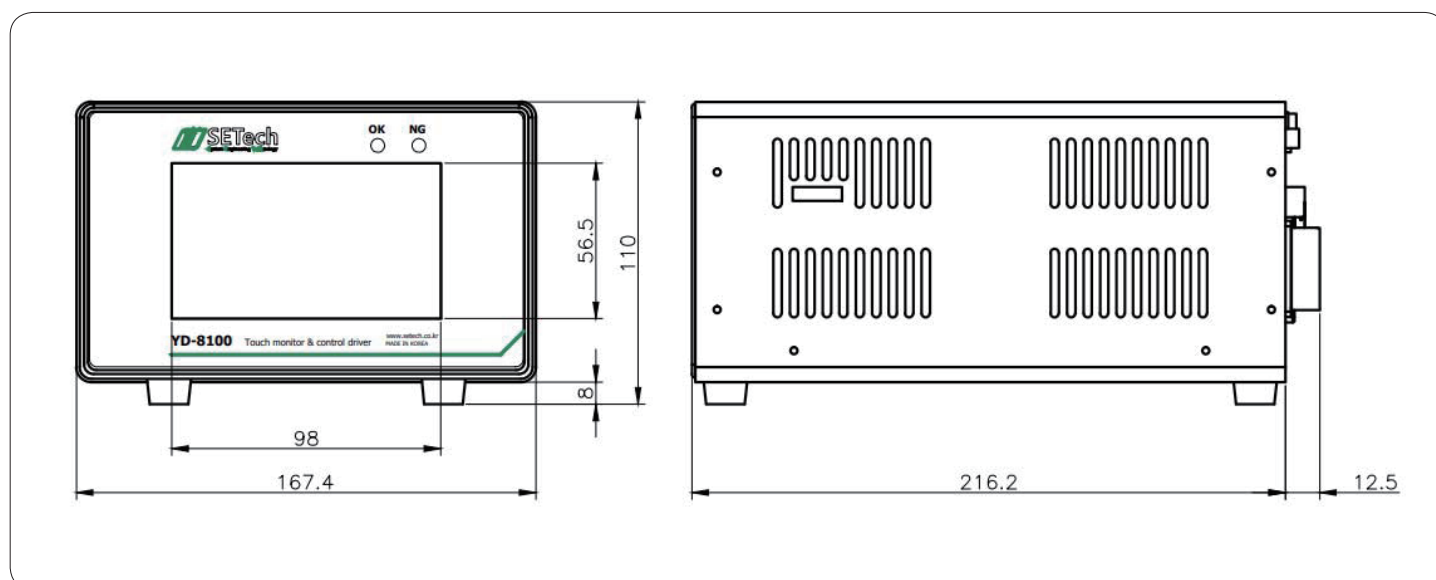
工具单元

工具型号	控制驱动器	重量
STHT-DT all	YD-8100	2.0
STHT-AG all		
STNR-RT all		
STNR-RS all		

规格

项目		型号	YD-8100
电源			Single phase AC 220V \pm 10 %, 50.60 Hz
应用马达			三相正弦波PWM驱动型BLAC电机
探测器类型			增量线路驱动器 Incremental Line Drive1024 ~ 10000 [P/R]
规格	输入控制		16 EA (Photo Coupler Isolation DC 24V)
	输出控制		16 EA (Photo Coupler Isolation DC 24V)
	程序频道数量		Up to 31channels
	连接站点数量		Up to 31stations
通信功能	RS232		RS232 通信端口 PORT
	以太网		TCP/IP
功能	显示屏		4.3 英寸触摸显示屏
	外存储器		SD card, USB 2.0
环境	温度		0 ~ 50 °C
	湿度		90 % 이하 결로가 없는 곳 90%以下无结露
	使用环境		실내, 부식성, 인화성 가스 또는 액체가 없는 곳, 도전성 분진이 없는 곳 室内 · 没有腐蚀性、易燃性气体和液体的地方 · 没有导电粉尘的地方

尺寸



SRAF-L

线型反作用力臂支架

产品特征

- SRAF-L type은 STHT 모델 (수동형) 너트런너를 이용하여 정확한 값으로 나사를 체결할 수 있도록 보조 역할을 합니다
- SRAF-LE (위치제어 엔코더 내장형)은 체결 위치 제어가 가능합니다 (SPC 사용 시)
- 최대 약 500 mm 까지 수직 수평 이동이 가능합니다
- 바닥 고정형
- SRAF-L是线型反作用力臂支架，为精准安装螺丝而设计的，手持型拧紧机（扳手）的助力辅助装置
- 符合人体工程学，消除反作用力，有效保护作业人员的手腕，提高生产力
- SRAF-LE是可以控制、检测安装位置，有效防错（与SPC配套）
- 最大能垂直&水平移动500mm
- 底部固定安装型装置



规格和尺寸

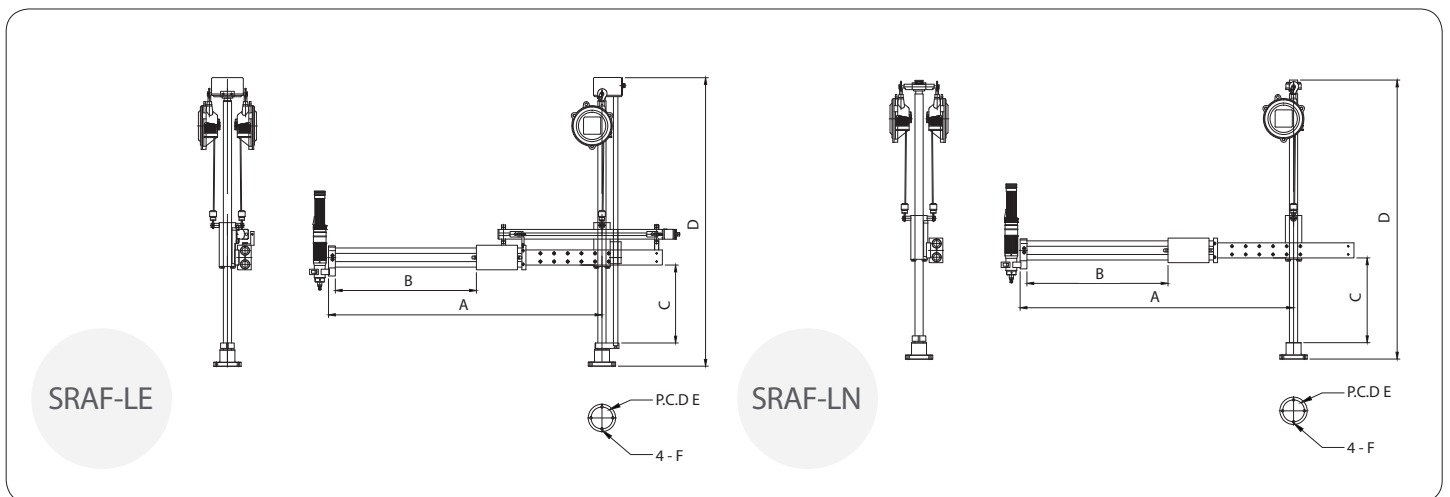
SRAF - _____ - L _____

最大臂展+最大扭矩

N: 通用型
E: 编码器型

应用设备

位置控制系统
SPC



型号	SPC	最大工具重量	最大扭矩	重量	A	B	C	D	E	F	
					最大臂展	水平冲程	垂直冲程	高度	P.C.D	孔径	
SRAF-1002-LE	O	4.6kg	2kgf.m	19.61Nm	18.1kg	1000mm	450mm	500mm	1056mm	ø80	ø9
SRAF-1006-LE	O	2.2kg	6kgf.m	58.83Nm	20.3kg	1000mm	450mm	500mm	1056mm	ø80	ø9
SRAF-1002-LN	X	5.7kg	2kgf.m	19.61Nm	14.4kg	1000mm	500mm	450mm	1020mm	ø80	ø9
SRAF-1006-LN	X	3.3kg	6kgf.m	58.83Nm	16.6kg	1000mm	500mm	450mm	1020mm	ø80	ø9

SRAF-A

角型反作用力臂支架

产品特征

- SRAF-A type은 STHT 모델 (수동형) 너트런너를 이용하여 정확한 값으로 나사를 체결할 수 있도록 보조 역할을 합니다
- SRAF-AE (위치제어 엔코더 내장형)은 체결 위치 제어가 가능합니다 (SPC 사용 시)
- 최대 약 500 mm 까지 수직 수평 이동이 가능합니다
- 바닥 고정형
- 1.SRAF-A是为精准安装螺丝而设计的，STHT手持型拧紧机的助力辅助装置，符合人体工程学，可有效保护作业人员的手腕，可提高生产力
- SRAF-AE可以控制、检测安装位置，有效防错（与SPC配套）
- 最大能垂直&水平移动500mm
- 底部固定安装型装置



规格和尺寸

SRAF - _____ - A _____

最大臂展+最大扭矩

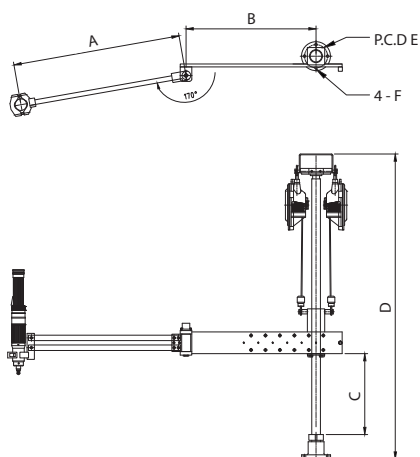
N: 通用型
E: 编码器型

应用设备

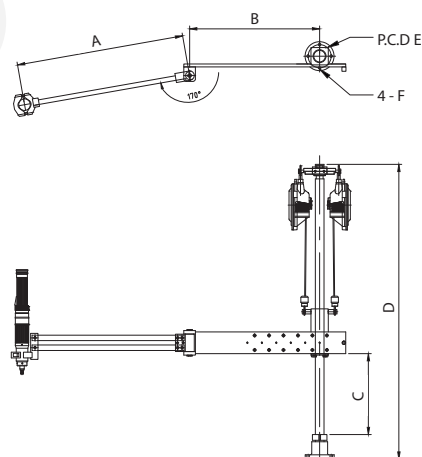
位置控制系统
SPC



SRAF-AE



SRAF-AN



型号	SPC	最大工具重量	最大扭矩	重量	A+B	A	B	C	D	E	F	
					最大臂展	旋转臂	基础臂	垂直冲程	高度	P.C.D	孔径	
SRAF-1006-AE	O	4.7kg	6kgf.m	58.83Nm	18.1kg	1000mm	550mm	450mm	450mm	1056mm	∅80	∅9
SRAF-1006-AN	X	5.2kg	6kgf.m	58.83Nm	15.1kg	1000mm	550mm	450mm	450mm	1020mm	∅80	∅9

SRAH

线型反作用力臂支架

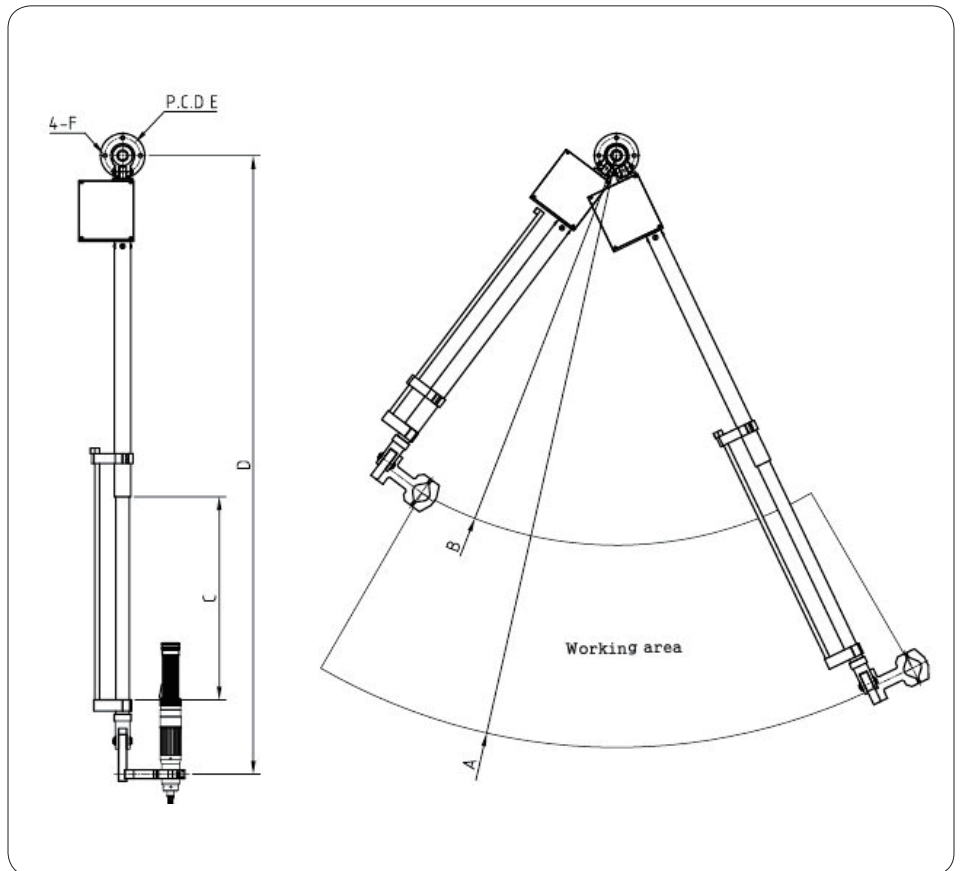
产品特征

- SRAH type은 STHT 모델 (수동형) 너트런너를 이용하여 정확한 값으로 나사를 체결할 수 있도록 보조 역할을 합니다
- 최대 약 450 mm 까지 수직 수평 이동이 가능합니다
- 상부 고정형
- SRAH是垂直反作用力臂支架，是为精准安装螺丝而设计的，手持型拧紧机的助力辅助装置，符合人体工程学，可有效保护作业人员的手腕，可提高生产力
- 最大能垂直&水平移动450mm
- 吊架式顶端固定安装形式，对安装空间没有限制



规格和尺寸

SRAH -
 ↑
 最大臂展+最大扭矩



型号	最大工具重量	最大扭矩	重量	A	B	C	D	E	F
				最大臂展	最小臂展	垂直冲程	高度	P.C.D	孔径
SRAH-1202	3.1kg	19.61Nm	5.2kg	1332mm	877mm	450mm	1393mm	80mm	ø9
SRAH-1206	2.4kg	58.83Nm	6.0Kg	1332mm	877mm	450mm	1393mm	80mm	ø9

位置控制器

SETech位置控制器系统

产品特征

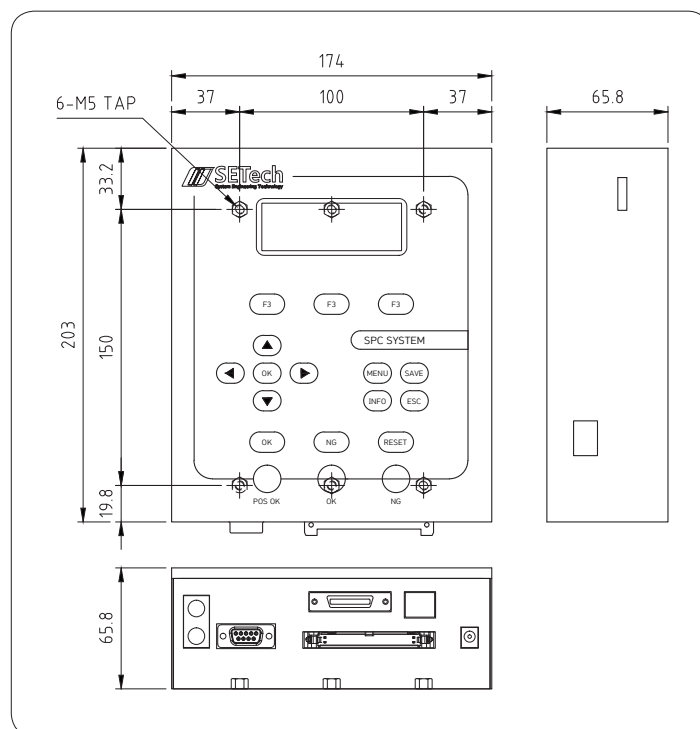
- SETech 너트런너와 반력암을 연결하여 위치 제어 및 체결 결과 표시
- 최대 50 개의 JOB과 1000 개의 위치 설정 가능
- 위치 OK / NG 신호 및 체결 OK / NG 확인 가능
- 체결마다 결과 데이터 전송 가능
- 结合本公司SETech的手持型拧紧机和反作用力臂支架，可控制安装位置及显示安装结果
- 最大能设定50个JOBS（作业）和1,000个点位
- 每个点位能输出OK/NG信号，可确认OK/NG结果
- 可输出每个作业（拧紧）过程的结果，此监控系统可用于每个拧紧过程的防错



规格

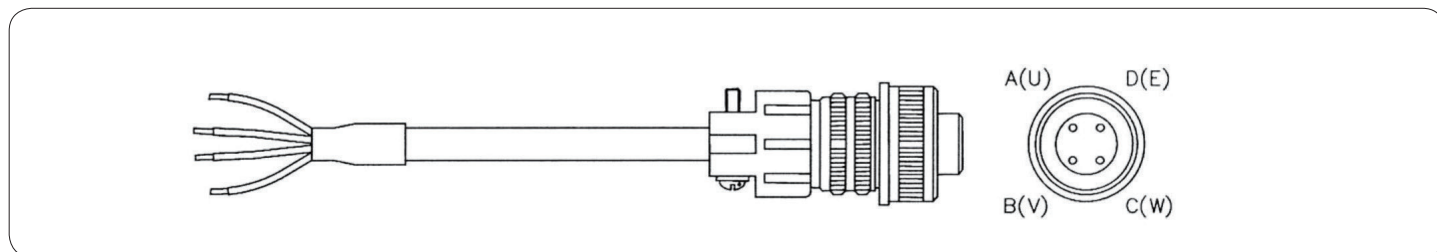
型号	SPC	
大小	174 × 203 × 65.8	
电源	24VDC	
探测器类型	弯角	绝对旋转编码器 5VDC ±0.5, 10 mA, Analog
	线型	绝对线性传感器 24VDC -15 % or +20 %, 140 mA, Analog
规格	拧紧机输入控制 (NUTRUNNER)	16 EA · 24V光电高速耦合器
	拧紧机输出控制 (NUTRUNNER)	16 EA · 24V光电高速耦合器
	外部输入控制 (external)	16 EA · 24V光电高速耦合器
	外部输出控制 (external)	16 EA · 24V光电高速耦合器
	可控作业数	Up to 50 JOB
通信	通信1	RS232
	以太网	TCP/IP
功能	显示器属性	前置显示屏/警报灯
	温度	0 ~ 50 °C
环境	小于90%,无结露	
	室内，没有腐蚀性、易燃性气体和液体的地方，没有导电粉尘的地方	

尺寸



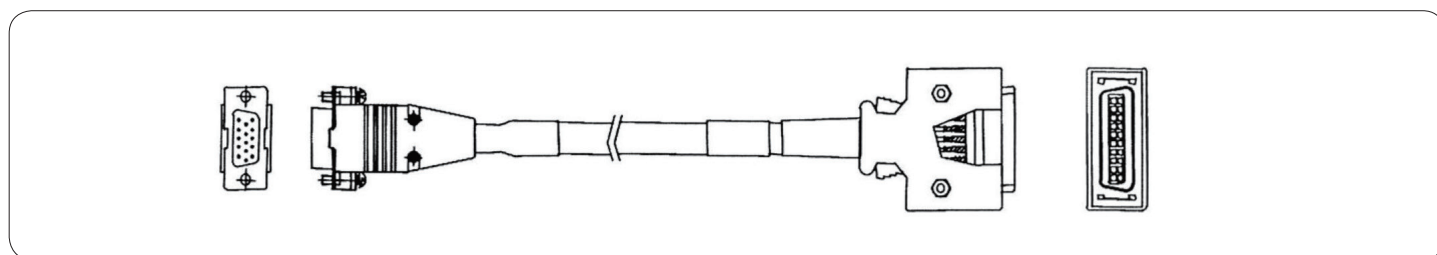
电缆线

马达电缆线



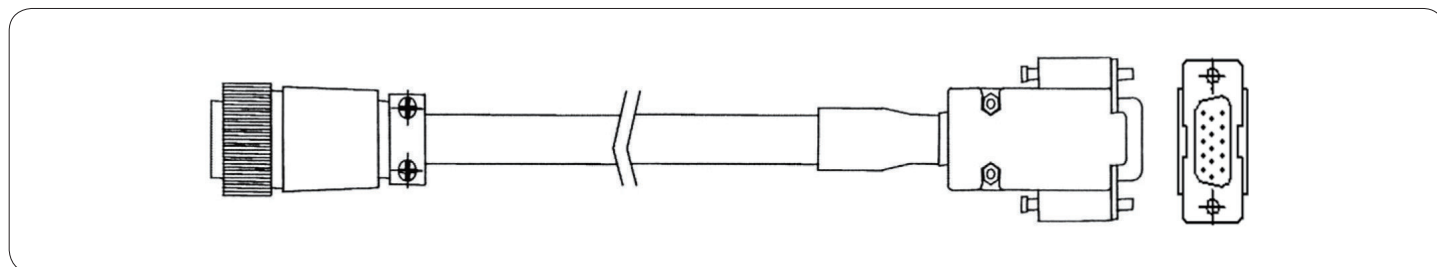
长度 (m)	5	10	20
型号	YD-5000DC-CM05	YD-5000DC-CM10	YD-5000DC-CM20

编码器电缆线



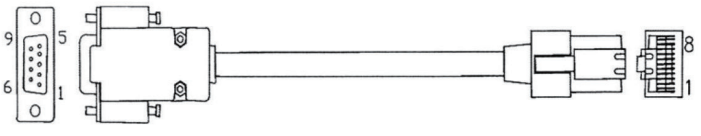
长度 (m)	5	10	20
型号	YD-5000DC-CE05	YD-5000DC-CE10	YD-5000DC-CE20

扭矩传感器电缆线



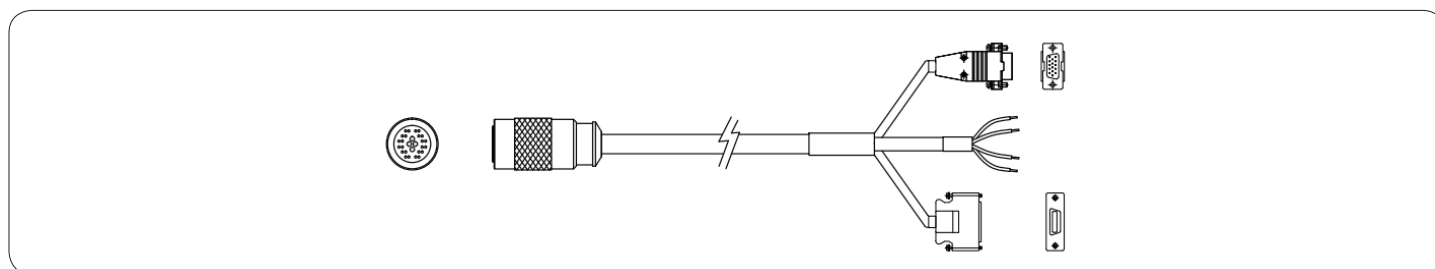
长度 (m)	5	10	20
型号 (5pin)	YD-5000DC-CT505	YD-5000DC-CT510	YD-5000DC-CT520
型号 (6pin)	YD-5000DC-CT605	YD-5000DC-CT610	YD-5000DC-CT620

显示单元电缆 (超过1.25版本)

Signal	No.		
Rx	2	Signal	No.
Tx	3	Rx	2
Grounding	5	Tx	1
		Grounding	4

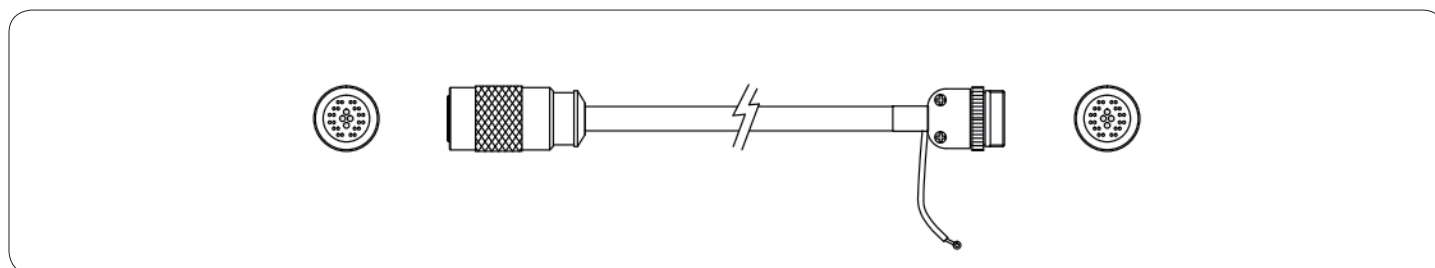
长度 (m)	5	10	20
型号	YD-5000DC-CH05	YD-5000DC-CH10	YD-5000DC-CH20

拧紧机电缆



长度 (m)	5	10	20
型号	YD-5000BC-C05	YD-5000BC-C10	YD-5000BC-C20

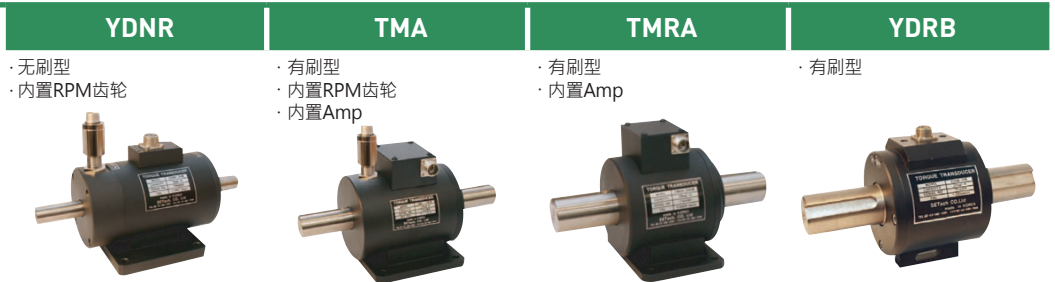
手持型拧紧机电缆线



长度 (m)	5	10	20
型号	YD-8100-C05	YD-8100-C10	YD-8100-C20

扭矩传感器

旋转式



额定容量	1kgf.m ~ 2000kgf.m	0.5kgf.m ~ 200kgf.m	0.5kgf.m ~ 200kgf.m	1kgf.m ~ 2000kgf.m
额定输出	1.3mV/V±1%	0 ~ 10V (4 ~ 20mA, option)	0 ~ 10V (4 ~ 20mA, option)	1.5mV/V
非线性	0.3% R.O	0.3% R.O	0.3% R.O	0.3% R.O
滞后	0.2% R.O	0.3% R.O	0.3% R.O	0.3% R.O
可重复性	0.2% R.O	0.3% R.O	0.3% R.O	0.3% R.O
终端电阻输入	-	350±3.5Ω	350±3.5Ω	350±3.5Ω
终端电阻输出	-	350±3.5Ω	350±3.5Ω	350±3.5Ω
绝缘电阻	-	300MΩ	300MΩ	300MΩ
温度范围补偿	0.3% R.O/10℃	-10℃ ~ 60℃	-10℃ ~ 60℃	-10℃ ~ 60℃
安全温度范围	0.2% Load/10℃	-20℃ ~ 70℃	-20℃ ~ 70℃	-20℃ ~ 70℃
零温度效应	0.05% R.O/10℃	0.05% R.O/10℃	0.05% R.O/10℃	0.05% R.O/10℃
输出温度效应	0.03% Load/10℃	0.05% Load/10℃	0.05% Load/10℃	0.05% Load/10℃
推荐激励电压	2 VAC 5kHz	±15V DC	±15V DC	10V DC
安全负荷	150% R.C	150% R.C	150% R.C	150% R.C
电缆线	Ø8 Shield 5m	Ø5 Shield 5m	Ø5 Shield 5m	Ø5 Shield 5m
转速	3000 ~ 20000	4000 ~ 10000	4000 ~ 10000	2000 ~ 8000

Torque Transducers

旋转式



额定容量	0.5kgf.m ~ 8000kgf.m	1kgf.m ~ 2000kgf.m	0.5kgf.m ~ 2000kgf.m	1kgf.m ~ 500kgf.m
额定输出	1.5mV/V±1%	0 ~ 10V (4 ~ 20mA, option)	1.5mV/V	1.5mV/V
非线性	0.09% R.O	0.09% R.O	0.3% R.O	0.3% R.O
滞后	0.08% R.O	0.08% R.O	0.3% R.O	0.3% R.O
可重复性	0.09% R.O	0.09% R.O	0.3% R.O	0.3% R.O
终端电阻输入	350±3.5Ω	350±3.5Ω	350±3.5Ω	350±3.5Ω
终端电阻输出	350±3.5Ω	350±3.5Ω	350±3.5Ω	350±3.5Ω
绝缘电阻	300MΩ	300MΩ	300MΩ	300MΩ
温度范围补偿	-10℃ ~ 60℃	-10℃ ~ 60℃	-10℃ ~ 60℃	-10℃ ~ 60℃
安全温度范围	-20℃ ~ 70℃	-20℃ ~ 70℃	-20℃ ~ 70℃	-20℃ ~ 70℃
零温度效应	0.02% R.O/10℃	0.05% R.O/10℃	0.05% R.O/10℃	0.09% R.O/10℃
输出温度效应	0.02% Load/10℃	0.05% Load/10℃	0.05% Load/10℃	0.09% Load/10℃
推荐激励电压	10V DC	10V DC	10V DC	10V DC
安全负荷	150% R.C	150% R.C	150% R.C	150% R.C
电缆线	Ø5 Shield 5m	Ø5 Shield 5m	Ø5 Shield 5m	Ø5 Shield 5m
转速	2000 ~ 6000	2000 ~ 6000	2000 ~ 8000	2000 ~ 5000

扭矩传感器

▶ 旋转式

YDH

·有刷型



YDSS

·有刷型



YDSA

·有刷型



YDS

·有刷型



额定容量	20kgf.m ~ 8000kgf.m	2kgf.cm ~ 3000kgf.cm	2kgf.cm ~ 500kgf.cm	2kgf.cm ~ 200kgf.cm
额定输出	1.5mV/V	1.3mV/V	1.3mV/V	1.3mV/V
非线性	0.3% R.O	0.3% R.O	0.2% (2, 5KC:0.3%)	0.5% R.O
滞后	0.3% R.O	0.3% R.O	0.2% (2, 5KC:0.3%)	0.5% R.O
可重复性	0.2% R.O	0.3% R.O	0.2% (2, 5KC:0.3%)	0.5% R.O
终端电阻输入	350±3.5Ω	350±5Ω	350±5Ω	350±3.5Ω
终端电阻输出	350±3.5Ω	350±5Ω	350±5Ω	350±3.5Ω
绝缘电阻	300MΩ	300MΩ	300MΩ	300MΩ
温度范围补偿	-10℃ ~ 60℃	-10℃ ~ 60℃	-10℃ ~ 60℃	-10℃ ~ 60℃
安全温度范围	-20℃ ~ 70℃	-20℃ ~ 70℃	-20℃ ~ 70℃	-20℃ ~ 70℃
零温度效应	0.08% R.O/10℃	0.05% R.O/10℃	0.05% R.O/10℃	0.08% R.O/10℃
输出温度效应	0.08% Load/10℃	0.1% Load/10℃	0.09% Load/10℃	0.1% Load/10℃
推荐激励电压	10V DC	10V DC	10V DC±15V DC (AMP TYPE)	10V DC
安全负荷	150% R.C	150% R.C	150% R.C	150% R.C
电缆线	∅3, ∅5 Shield 5m	∅3, ∅5 Shield 5m	∅3, ∅5 Shield 5m	∅3, ∅5 Shield 5m
转速	1000 ~ 5000	5000	8000	3000

YDFF

·有刷型



5kgf.m ~ 500kgf.m

1.5mV/V

0.3% R.O

0.3% R.O

0.2% R.O

350±3.5Ω

350±3.5Ω

300MΩ

-10℃ ~ 60℃

-20℃ ~ 70℃

0.1% R.O/10℃

0.08% Load/10℃

15V DC

150% R.C

∅5 Shield 5m

2000 ~ 5000

MS-2000/2500

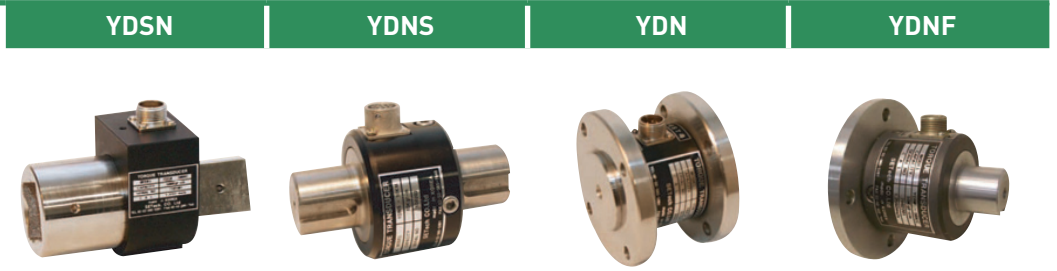
传感器



检测方法	霍尔元件
检测方法	1Hz ~ 20kHz (使用 a60P/R 齿轮, 1 ~ 20,000 r/min, - 输出波形占空比 50%±20%)
探测装置	强磁场材料 (模数 0.5 ~ 3, 齿宽3毫米或更大)
电源	DC 12V±2V (0.5Vp ~ p or less ripple)
电流	40mA or less (12v, at 25℃)
输出波形	低级别; +0.5V或更少 · 高级别; 5V±0.5V矩形波形 (无负载时)
输出阻抗	Approx. 330Ω
输出类型	非固定接地线
保护电路	电源极性和输出短路保护
工作温度范围	-10℃ ~ +70℃
存储温度范围	-20℃ ~ +80℃
匹配连接器	6针的连接器 (型号R04 - PB6F插件)
允许振动 (操作期间)	30Hz双端1.2毫米在X · Y和Z方向各一小时
允许冲击 (非操作)	490m/ms ² 在X和Y方向各3次
耐压	1.DC 250V .1分 (之间的屏蔽和信号电缆) 2.DC 250V .1分 (之间的屏蔽和传感器顶端)
接口指示器	YD-10M, YD-20M, YD-30M, YD-7512
重量	约 80g 其中包括两个安装螺母
配件	安装螺母

扭矩传感器

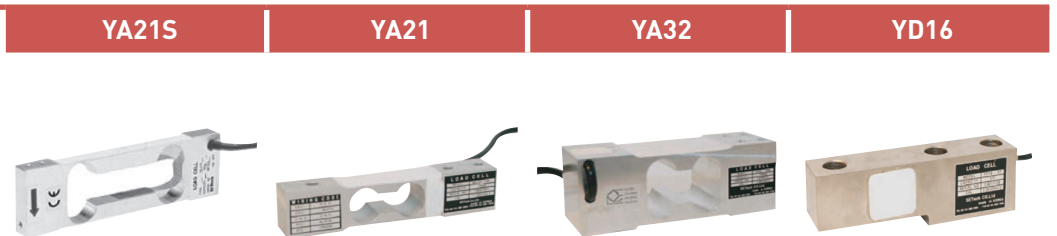
▶ 非旋转式



	YDSN	YDNS	YDN	YDNF
额定容量	2kgf.cm ~ 1000kgf.cm	2kgf.cm ~ 10000kgf.cm	2kgf.cm ~ 500kgf.m	2kgf.cm ~ 200kgf.m
额定输出	1.3mV/V	1.3mV/V±1%	1.5mV/V±1%	1.5mV/V±1%
非线性	0.3% R.O	0.1% R.O	0.3% R.O	0.3% R.O
滞后	0.3% R.O	0.08% R.O	0.2% R.O	0.2% R.O
可重复性	0.3% R.O	0.1% R.O	0.2% R.O	0.2% R.O
终端电阻输入	350±5Ω	350±3.5Ω	350±3.5Ω	350±3.5Ω
终端电阻输出	350±3Ω	350±3.5Ω	350±3.5Ω	350±3.5Ω
绝缘电阻	2000MΩ	2000MΩ	200MΩ	2000MΩ
温度补偿范围	-10℃ ~ 60℃	-10℃ ~ 60℃	-10℃ ~ 60℃	-10℃ ~ 60℃
安全温度范围	-20℃ ~ 70℃	-20℃ ~ 70℃	-20℃ ~ 70℃	-20℃ ~ 70℃
零温度效应	0.05% R.O/10℃	0.05% R.O/10℃	0.05% R.O/10℃	0.05% R.O/10℃
输出温度效应	0.1% Load/10℃	0.05% Load/10℃	0.08% Load/10℃	0.08% Load/10℃
激励电压	10V DC	10V DC	10V DC	10V DC
安全负荷	150% R.C	150% R.C	150% R.C	150% R.C
电缆线	Ø3, Ø5, Shield 5m	Ø3, Ø5, Shield 5m	Ø3, Ø5, Shield 5m	Ø3, Ø5, Shield 5m

称重传感器

▶ 梁式



	YA21S	YA21	YA32	YD16
额定容量	150gf ~ 600gf	1kgf ~ 50kgf	60kgf ~ 500kgf	50kgf ~ 10tonf
额定输出	1.2mV/V±1%	1.5mV/V±1%	1.5mV/V±1%	2mV/V±1%
非线性	0.02% R.O	0.02% R.O	0.02% R.O	0.02% R.O
滞后	0.02% R.O	0.02% R.O	0.02% R.O	0.025% R.O
可重复性	0.02% R.O	0.02% R.O	0.02% R.O	0.025% R.O
终端电阻输入	420±3Ω	420±3Ω	350±2Ω	350±3Ω
终端电阻输出	350±2Ω	350±2Ω	350±2Ω	350±2Ω
绝缘电阻	2000MΩ	2000MΩ	2000MΩ	2000MΩ
温度补偿范围	-10℃ ~ 40℃	-10℃ ~ 40℃	-10℃ ~ 50℃	-10℃ ~ 50℃
安全温度范围	-10℃ ~ 50℃	-10℃ ~ 50℃	-10℃ ~ 50℃	-10℃ ~ 50℃
零温度效应	0.03% R.O/10℃	0.03% R.O/10℃	0.05% R.O/10℃	0.05% R.O/10℃
输出温度效应	0.02% Load/10℃	0.02% Load/10℃	0.02% Load/10℃	0.02% Load/10℃
激励电压	10V DC	10V DC	10V DC	10V DC
安全负荷	150% R.C	150% R.C	150% R.C	150% R.C
电缆线	Ø3 Shield 40cm	Ø3 Shield 40cm	Ø7 Shield 2m	Ø5 Shield 3m
类型	压缩&拉伸	压缩&拉伸	压缩&拉伸	压缩&拉伸

压缩式 称重传感器

YC33



YC54



YC60



YJ12



	YC33	YC54	YC60	YJ12
额定容量	1kgf ~ 200kgf	50kgf ~ 20tonf	1kgf ~ 2tonf	1tonf ~ 200tonf
额定输出	1mV/V±1%	2mV/V±0.4%	2mV/V±0.4%	2mV/V±0.1%
非线性	0.5% R.O	0.15% R.O	0.15% R.O	0.05% R.O
滞后	0.5% R.O	0.1% R.O	0.1% R.O	0.05% R.O
可重复性	0.5% R.O	0.05% R.O	0.05% R.O	0.03% R.O
终端电阻输入	350±3.5Ω	350±5Ω	350±5Ω	350±3Ω
终端电阻输出	350±3.5Ω	350±2Ω	350±2Ω	350±3Ω
绝缘电阻	2000MΩ	2000MΩ	2000MΩ	2000MΩ
温度补偿范围	-20℃ ~ 70℃	-10℃ ~ 70℃	-10℃ ~ 70℃	-10℃ ~ 70℃
安全温度范围	-20℃ ~ 70℃	-10℃ ~ 70℃	-10℃ ~ 80℃	-10℃ ~ 70℃
零温度效应	0.05% R.O/10℃	0.05% R.O/10℃	0.05% R.O/10℃	0.05% R.O/10℃
输出温度效应	0.02% Load/10℃	0.1% Load/10℃	0.1% Load/10℃	0.05% Load/10℃
激励电压	5V DC	10V DC	10V DC	10V DC
安全负荷	150% R.C	150% R.C	150% R.C	150% R.C
电缆线	∅3 Shield 3m	∅5 Shield 3m	∅5 Shield 3m	∅7 Shield 2m
类型	压缩	压缩	压缩	压缩

压缩式 称重传感器

YK53



YK43



YB45



YB56



	YK53	YK43	YB45	YB56
额定容量	10kgf ~ 10tonf	500kgf ~ 300tonf	10tonf ~ 500tonf	50kgf ~ 5tonf
额定输出	1.5mV/V±1%	1mV/V±1%	2mV/V±0.1%	2mV/V±0.1%
非线性	0.5% R.O	0.5% R.O	0.1% R.O	0.1% R.O
滞后	0.5% R.O	0.5% R.O	0.1% R.O	0.1% R.O
可重复性	0.3% R.O	0.4% R.O	0.1% R.O	0.1% R.O
终端电阻输入	700±3Ω	350±5Ω	350±5Ω	350±5Ω
终端电阻输出	700±2Ω	350±2Ω	350±5Ω	350±5Ω
绝缘电阻	2000MΩ	2000MΩ	5000MΩ	5000MΩ
温度补偿范围	-10℃ ~ 70℃	-10℃ ~ 70℃	-10℃ ~ 60℃	-10℃ ~ 60℃
安全温度范围	-20℃ ~ 80℃	-20℃ ~ 80℃	-20℃ ~ 80℃	-20℃ ~ 80℃
零温度效应	0.1% R.O/10℃	0.1% R.O/10℃	0.1% R.O/10℃	0.1% R.O/10℃
输出温度效应	0.05% Load/10℃	0.05% Load/10℃	0.1% Load/10℃	0.1% Load/10℃
激励电压	10V DC	10V DC	10V DC	10V DC
安全负荷	120% R.C	150% R.C	150% R.C	150% R.C
电缆线	∅7 Shield 3m	∅7 Shield 3m	∅7 Shield 3m	∅7 Shield 3m
类型	压缩	压缩	压缩	压缩

YF57

压缩&拉伸式 称重传感器



额定容量	1tonf ~ 100tonf
额定输出	2mV/V±0.1%
非线性	0.1% R.O
滞后	0.1% R.O
可重复性	0.1% R.O
终端电阻输入	350±5Ω
终端电阻输出	350±5Ω
绝缘电阻	5000MΩ
温度补偿范围	-10℃ ~ 60℃
安全温度范围	-20℃ ~ 80℃
零温度效应	0.1% R.O/10℃
输出温度效应	0.1% Load/10℃
激励电压	10V DC
安全负荷	150% R.C
电缆线	∅7 Shield 3m
类型	压缩&拉伸

YG28

YG38

YL31

YM13

拉伸&压缩式 称重传感器



额定容量	2kgf ~ 2tonf	1tonf ~ 500tonf	10kgf ~ 10tonf	1kgf ~ 2tonf
额定输出	2mV/V±0.1%	2mV/V±0.1%	2mV/V±0.1%	2mV/V±0.1%
非线性	0.05% R.O	0.05% R.O	0.03% R.O	0.15% R.O
滞后	0.05% R.O	0.05% R.O	0.03% R.O	0.1% R.O
可重复性	0.05% R.O	0.05% R.O	0.03% R.O	0.05% R.O
终端电阻输入	350±5Ω	350±5Ω	350±5Ω	350±5Ω
终端电阻输出	350±5Ω	350±5Ω	350±5Ω	350±5Ω
绝缘电阻	2000MΩ	2000MΩ	2000MΩ	2000MΩ
温度补偿范围	-10℃ ~ 50℃	-10℃ ~ 60℃	-20℃ ~ 80℃	-10℃ ~ 70℃
安全温度范围	-20℃ ~ 80℃	-20℃ ~ 80℃	-20℃ ~ 80℃	-20℃ ~ 80℃
零温度效应	0.03% R.O/10℃	0.05% R.O/10℃	0.1% R.O/10℃	0.05% R.O/10℃
输出温度效应	0.03% Load/10℃	0.05% Load/10℃	0.05% Load/10℃	0.1% Load/10℃
激励电压	10V DC	10V DC	10V DC	10V DC
安全负荷	150% R.C	150% R.C	150% R.C	150% R.C
电缆线	∅5 Shield 3m	∅7 Shield 3m	∅5 Shield 3m	∅5 Shield 3m
类型	压缩&拉伸	压缩&拉伸	压缩&拉伸	压缩&拉伸

压力传感器

PSG



PSH



额定容量	-760mm HG ~ 10kgf/cm ²	-760mm HG ~ 35kgf/cm ²
准确性	±0.5%FS	±0.5%FS(RSS)
零温度效应	±0.06%FS/°C	±0.03% FS/°C
跨度时温度效应	±0.06%FS/°C	±0.03% FS/°C
温度补偿范围	-10 ~ 60°C	0 ~ 70°C
工作温度	-20 ~ 80°C	-20 ~ 80°C
耐压	150%FS Max.	300%FS Max.
爆破压力	200%FS Min.	500% FS Min
导电连接	Connector, Cable	Connector, Head, Din Connector
振动 Vibration	49.1m/s ² {5G}, 10 ~ 500Hz	490m/s ² {5G}
冲击 Shock	490m/s ² {50G}	11 ~ 28V DC (PSHA:15VDC Max.)
励磁	11 ~ 28V DC (PSGA:1.5mA Max.)	0 ~ 5VDC, 1 ~ 5DC, 0 ~ 10VDC (3,4wire),
输出	100mV/1.5mA, 1 ~ 5VDC, 4 ~ 20mA (2Wire)	4 ~ 20mA (2,3Wire)
压力端口	PT1/8", PF1/8", PT1/4", PF1/4", PT3/8", PF3/8"	PT1/8", PF1/8", PT1/4", PF1/4", PT3/8", PF3/8"
介质-触湿材质	不锈钢304, SiO ₂ , NMR	不锈钢 316L, Viton
重量	连接器类型:大约, 110g (仅传感器)	连接器类型:大约, 140g (仅传感器)

压力传感器

PMC



PMS/PMH



额定容量	10kgf/cm ² ~ 500kgf/cm ²	10kgf/cm ² ~ 1000kgf/cm ²
线性	±0.5%FS	±0.35/±0.2%FS
滞后	±0.2%FS	±0.15/±0.1%FS
可重复性	±0.3%FS	±0.15/±0.1%FS
零温度效应	±0.08%FS/°C	±0.05/±0.02%FS/°C
跨度时温度效应	±0.08%FS/°C	±0.05/±0.02%FS/°C
温度补偿范围	-20 ~ 80°C	-10 ~ 70 / -20 ~ 80°C
工作温度	-30 ~ 120°C	-20 ~ 80 / -30 ~ 100°C
耐压	150%FS Max.	150%FS Max.
爆破压力	200%FS Min.	200%FS Min.
导电连接	连接器, 电缆线, AMP, 连接器 (仅1 ~ 5VDC 3线), 顶端, Din 连接器	连接器, 电缆线 (仅3线), 顶端, Din 连接器
振动	49.1m/s ² {5G}, 10 ~ 500Hz	49.1m/s ² {5G}, 10 ~ 500Hz
冲击	490m/s ² {50G}	981m/s ² {100G}
励磁	11 ~ 28V DC (PMCA:12VDC Max)	11 ~ 28VDC Max
输出	100mV/1.5mA, 1 ~ 5VDC, 4 ~ 20mA (2Wire)	0 ~ 5VDC, 1 ~ 5VDC, 0 ~ 10VDC, 4 ~ 20mA (3Wire)
压力端口	PT1/8", PF1/8", PT1/4", PF1/4", PT3/8", PF3/8"	PT3/8", PF3/8", PF1/2" (Female)
介质-触湿材质	不锈钢 304, 630	不锈钢 630
重量	大约, 130g (AMP 连接器型)	大约, 100g (AMP 连接器型)

PS-EN

PS-PM

位移传感器

线位置传感器



测量范围	0 ~ 2000mm	0 ~ 2000mm
精度	±0.1%	±0.25%
内部传感器类型	增量编码器	精密电位器
电阻范围	-	100Ω ~ 100kΩ
独立线性	-	±0.25%
最小实用独立线性	-	±0.15%, <300Ω, ±0.075%, >300Ω
位置输出信号	DC5V ~ 30V	-
输出形式	电压输出·集电极开路·图腾极·线路驱动器C DC 5V±5%	-
响应频率	2000 P/R	-
额定功率瓦特	-	2-70°C derating 0-125°C
介电强度	-	1000Vrms
最小绝缘电阻振动	-	1000MΩ
振动	5G	15G
冲击	50G	100G
最大噪音	-	100Ω
最大值和电压	-	0.25% of Input Voltage
输入/输出连接器	插座6针	插座6针
工作温度范围	-10°C ~ 70°C	-10°C ~ 80°C
材质	外壳：铝 钢丝：不锈钢绳索	外壳：铝 钢丝：不锈钢绳索

DT-G

位移传感器



额定容量	5mm ~ 100mm
额定输出	5mV/V±0.1%
非线性	0.3% R.O
磁带现象	0.3% R.O
可重复性	0.3% R.O
输入电阻	350±3.5Ω
输出电阻	350±3.5Ω
温度补偿范围	-10°C ~ 70°C
使用温度范围	0°C ~ 60°C
建议励磁	5V DC
电缆线	Ø3 shield 2m

仪表



	YD-13BS	YD-100S	YD-200S	YD-1000S
存储温度	-10 ~ 85°C	-10 ~ 85°C	-10 ~ 85°C	-10 ~ 85°C
工作温度	0 ~ 60°C	0 ~ 60°C	0 ~ 60°C	0 ~ 60°C
续电输出	高低设置点50V 1A 链接	高低设置点50V 1A 链接	高低设置点50V 1A 链接	高低设置点50V 1A 链接
传感器励磁	-	3, 4, 5, 10V DC	24V DC, ±15V DC	3, 4, 5, 10V DC
接受的输入类型	-	0.5 ~ 3.5mV/V	0 ~ 5V, 0 ~ 10V Current 0(4) ~ 20mA	0.5 ~ 3.5mV/V
传感器电流驱动	120mA	120mA	120mA	120mA
校正方法	前面板开关	前面板开关	前面板开关	前面板开关
信号波	-	-	-	-
响应频率	5Khz	5Khz	5Khz	20Khz
满量程输出	-	10V DC (option 0 ~ 5V)	0 ~ 5V, 10V	0 ~ 5V, 10V
低通滤波器	10Hz, 100Hz, 1KHz	10Hz, 100Hz, 1KHz, W/B	10Hz, 100Hz, 1KHz, W/B	10Hz, 100Hz, 1KHz, W/B
温度漂移	0.02% FS/°C	0.02% FS/°C	0.02% FS/°C	0.02% FS/°C
取样速度	15 times/sec	500 times/sec	500 times/sec	10000 times/sec
字符显示	5 digits	5 digits	5 digits	5 digits
典型精度	±0.02%	±0.02%	±0.02%	±0.02%
极性指示器	Yes	Yes	Yes	Yes
小数点选择	按下按钮	按下按钮	按下按钮	按下按钮
显示屏大小	14mm large	14mm & 10mm	14mm & 10mm	14mm & 10mm
最大分辨率	99999	99999	99999	99999
类型	7segment LED	7segment LED	7segment LED	7segment LED
输入输出连接器	Screw terminals	Push Button	Push button	Push button
重量	400g	1000g	1000g	1000g
安装	面板安装	面板安装	面板安装	面板安装
大小	48mm×96mm	96mm×96mm	96mm×96mm	96mm×96mm
电源要求	220V : 50/60Hz (option 110V AC), DC24V	220V: 50/60Hz (option 110V AC), DC24V	220V : 50/60Hz (option 110V AC), DC24V	220V : 50/60Hz (option 110V AC), DC24V

仪表

YD-10BS, 15BS

YD-20BS, 23BS, 25BS

YD-3513, 3523, 3533


存储温度	-10 ~ 85°C	-10 ~ 85°C	-10 ~ 85°C
工作温度	0 ~ 60°C	0 ~ 60°C	0 ~ 60°C
续电输出	High and Low set point, 50V 1A Contacts	High and Low set point, 50V 1A Contacts	High and Low set point, 50V 1A Contacts
传感器励磁	3, 4, 5, 10V DC	10, 12, 24V DC, ±15V DC	3, 4, 5, 10V DC
接受的输入类型	0.5 ~ 3.5mV/V	0 ~ 5V, 0 ~ 10V, Current0(4) ~ 20mA	0.5 ~ 3.5mV/V
传感器电流驱动	120mA	120mA	120mA
校正方法	Front panel switches	Front panel switches	Front panel switches
信号波	-	-	-
相应频率	5Khz	5Khz	5Khz
满量程输出	10V DC (option 0 ~ 5V, 4 ~ 20mA, RS232C)	10V DC (option 0 ~ 5V, 4 ~ 20mA, RS232C)	10V DC (option 0 ~ 5V)
低通滤波器	10Hz, 100Hz, 1KHz	10Hz, 100Hz, 1KHz	10Hz, 100Hz, 1KHz, W/B
温度漂移	0.02% FS/°C	0.02% FS/°C	0.02% FS/°C
取样速度	15 times/sec	10, 20 times/sec	50 t/s (YD3533), 500 t/s (YD3523), 10,000 t/s (YD-3513)
字符显示	5 digits	5 digits	5 digits
典型精度	±0.02%	±0.02%	±0.02%
极性指示器	Yes	Yes	Yes
小数点选择	按下按钮	按下按钮	按下按钮
显示屏大小	14mm large	14mm large	10mm large
最大分辨率	99999	99999	99999
类型	7segment LED	7segment LED	7segment LED
输入输出连接器	Screw terminals	Screw terminals	Screw terminals
重量	400g	700g	500g
安装	Panel mounting	Panel mounting	Panel mounting
大小	48mm×96mm	48mm×96mm	48mm×96mm
电源要求	220V : 50/60Hz (option AC110V, DC24V)	220V : 50/60Hz (option AC110V, DC24V)	220V : 50/60Hz (option AC110V, DC24V)

仪表

YD-5533

YDL-704S

YD-10BA


存储温度	-10 ~ 85°C	-10 ~ 85°C	-10 ~ 85°C
工作温度	0 ~ 60°C	0 ~ 60°C	0 ~ 60°C
续电输出	High and Low set point, 50V 1A Contacts	AC 125V 0.5A DC24V 1A	High and Low set point, 50V 1A Contacts
传感器励磁	15, 24VDC, ±15VDC	5, 10, 15, 24VDC, ±15VDC	2V AC RMS(5KHz)
接受的输入类型	0 ~ 10V	0.5 ~ 3.5mv/v	-
传感器电流驱动	120mA	120mA	-
校正方法	Front panel switches	Front panel switches	Front panel switches
信号波	5Khz	5Khz	5Khz
相应频率	0 ~ 10V	0 ~ 5V, 10V	10V DC (option0 ~ 5V)
满量程输出	10Hz, 100Hz, 1KHz	10Hz, 100Hz, 1KHz	10Hz, 100Hz, 1KHz
低通滤波器	0.02% FS/°C	0.02% FS/°C	0.02% FS/°C
温度漂移	-	16 Bit	-
取样速度	10, 50 times/sec	500 times/sec	20 times/sec
字符显示	5 digits	-	5 digits
典型精度	±0.02%	±0.02%	±0.02%
极性指示器	Yes	Yes	Yes
小数点选择	Push button Setup	Push button Setup	Push button Setup
显示屏大小	14mm large	14mm & 10mm	16mm large
最大分辨率	99999	99999	99999
类型	7segment LED	5×7DOT 20Digit 4Line	7segment LED
输入输出连接器	Screw terminals	Push Button	Screw terminals
重量	700g	1000g	1000g
安装	面板安装	面板安装	面板安装
大小	48mm×96mm	96mm×96mm	96mm×48mm
电源要求	220V : 50/60Hz (option 110V AC), DC24V	220V : 50/60Hz (option 110V AC), DC24V	220V : 50/60Hz (option AC 110V)

仪表

转速表

YD-7512, 7522, 7532



存储温度	-10 ~ 85°C
工作温度	0 ~ 60°C
续电输出	High and Low set point, 50V 1A Contacts
信号波	Rectangular wave with a pulse width of 20μs or more
信号电压范围	0 ~ 20kHz
信号电流范围	Max. 100mA
校正方法	Front Panel Switches
温度漂移	0.02% FS/°C
字符显示	5 digits
典型精度	±0.02%
极性指示器	Yes
小数点选择	按钮设置
显示屏大小	16mm large
最大分辨率	99999
类型	7segment LED
输入输出连接器	按钮
重量	700g
安装	Panel Mounting
大小	48mm×96mm
电源要求	220V : 50/60Hz (option AC110V)

仪表

YDM-232, 04L



电源	90 ~ 240 VAC
输入频道	1 ~ 4 ch
显示数据	6 Digit FND
存储类型	Micro SD, SDHC
工作温度	0 ~ 70°C
储存温度	-20 ~ 85°C
内存容量	4GB
输入	手动设置 (键入) 远程设置 (选项)
数据接收类型	1.仅接收器 2.EXT接触器输入 3.时间间隔

YD-323M, 423M, 523M

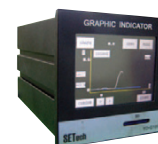
记忆卡仪表



存储温度T	-10 ~ 85°C
字符显示	5 digits
工作温度	0°C ~ 60°C
典型精度	±0.02%
续电输出	高低设置点50V 1A 链接
极性指示器	Yes
小数点选择	Push button setup
传感器电流驱动	80mA
显示屏大小	14mm large
校正方法	前面板开关
最大分辨率	99999
校正方法	前面板开关
最大分辨率	99999
频率响应	5Khz
类型	7segment LED
低通滤波器	10Hz, 100Hz, 1KHz
输入输出连接器	螺丝端子
温度漂移	0.02% FS/°C Weight 700g
取样速度	50 times/sec
安装	面板安装
输入	0.5 ~ 3.5 mv/v
大小	48mm×96mm
范围	(option 0.5 ~ 7.5mv/v)

YD-G1000/G2000

仪表



	称重传感器 (Load Cell)	距离传感器 (Distance Sensor)
传感器	DC 10/5V, 120mA	N/A
输入信号范围	0 ~ ±40mA	0 ~ ±10V, 4 ~ 20mA, 0 ~ 20mA
非线性	±0.02% F.S +1 digit	±0.02% F.S +1 digit
输入灵敏度	1.0μV/Digit	1.0mV/Digit (0 ~ 10V)
转换速度	4,000times/sec.	2,000times/sec.
输入阻抗	10Mohm	1Mohm/50ohm
温度因素	±0.005% of rdg +0.5 digit/°C	
模拟过滤器	10, 30, 300, 600Hz	
显示窗口	STN color LCD, 74(W)×55(H)mm	
数字	0 ~ ±99999	
环境	0 ~ 40°C	
电源	AC 100 ~ 240V, 50/60Hz	
消耗功率	约 32VA	
输出	标准	继电器输出(HH, HI, GO, LO, LL)
	选项	1. RS-232C 串行输出 2. RS-485 串行输出 3. ±0 ~ 10V or 4 ~ 20mA 模拟输出 4. BCD 并行输出 5. SD存储卡
重量	约 1.0Kg	

PT-101S

仪表

▶ 小型面板打印机



打印机	热敏打印机
尺寸	96×96×140 mm
宽度	2-inch (48, 384dots)
速度	50mm/sec
接口	Indicator (RS-232c)
分辨率	203dpi, 8dots/mm
存储器	128KB
每行字符数	40
字符大小	9×24dots
纸张	热敏卷纸·标签卷 (57mm宽)
工作温度	0 ~ 40°C
打印头持续时间	50KM
重量	160g (Including roll paper)
电源	85 ~ 264VAC

YSA-20A

YSA-50A

YSA-60A

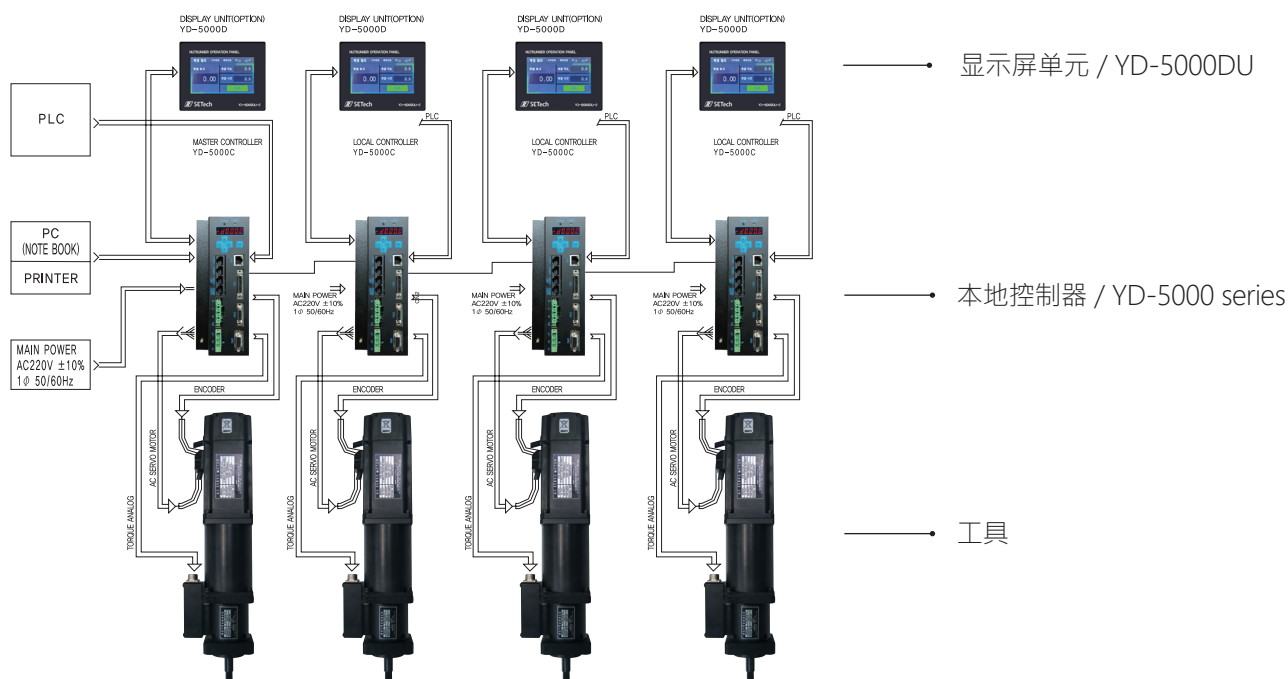
Amplifier



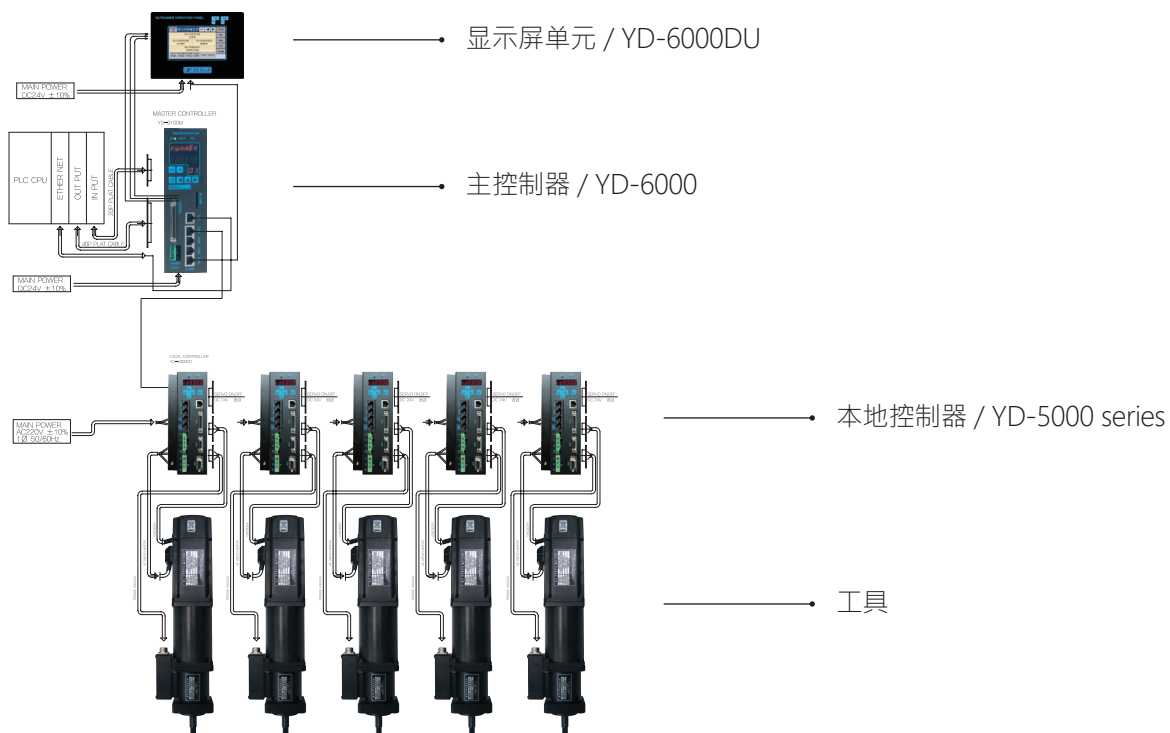
测定支点数	1每点单位	1每点单位	1每点单位
测量方法	偏转法	偏转法	偏转法
应变计阻抗	100Ω ~ 1KΩ	100Ω ~ 1KΩ	100Ω ~ 1KΩ
测量范围	10V-1mV ~ 20mV/V, 5V-2mV ~ 40mV/V, 2.5V-4mV ~ 80mV/V	10V-1mV ~ 20mV/V, 5V-2mV ~ 40mV/V, 2.5V-4mV ~ 80mV/V	10V-1mV ~ 20mV/V, 5V-2mV ~ 40mV/V, 2.5V-4mV ~ 80mV/V
电桥电压	恒定电压, DC 5V, 10V	恒定电压, DC 5V, 10V	恒定电压, DC 5V, 10V
零设置调整	-	-	正常: 40%, 异常: 4%
零设置范围	Adjustment by 10 turns VR (10%)	Adjustment by 10 turns VR (10%)	Adjustment by 10 turns VR (10%)
零设置方法	-	-	Volume control
输出	0 ~ ±10VDV (负载电阻≥2KΩ), 4mA ~ 20mA (负载电阻<500Ω)	0 ~ ±10VDV (负载电阻≥2KΩ), 4mA ~ 20mA (负载电阻<500Ω)	0 ~ ±10VDV (负载电阻≥2KΩ), 4mA ~ 20mA (负载电阻<500Ω)
非直线性	±0.02% F.S	±0.02% F.S	±0.02% F.S
灵敏度调整	1000multiplier	1000multiplier	1 Point
S/N比率	51dB	51dB	51dB
低通滤波器	10Hz, 100Hz, 1KHz, 10KHz	10Hz, 100Hz, 1KHz, 10KHz	10Hz, 100Hz, 1KHz, 10KHz
使用温度	-10°C ~ 60°C	-10°C ~ 60°C	-10°C ~ 60°C
温度灵敏度	±0.03% F.S./°C	±0.03% F.S./°C	零设置:±1μV/°C, 灵敏度:±0.03%F.S/°C
校准	0.5mV/V=1000μSTRAIN	-	0.5mV/V=1000μSTRAIN
电源灵敏度	±5%	±5%	±0.05%F.S/°C
显示	3 1/2 DIGIT	-	-
大小	45.5(W)×129(H)×234(D)mm	45.5(W)×129(H)×234(D)mm	42(W)×110(H)×123(D)mm, 0.5Kg
电源	AC 110V/220V, 50 ~ 60Hz	AC 110V/220V, 50 ~ 60Hz	220V:50 ~ 60Hz (option AC110V)

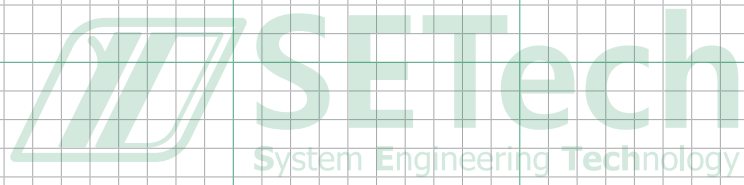
SETech 拧紧机系统布局图

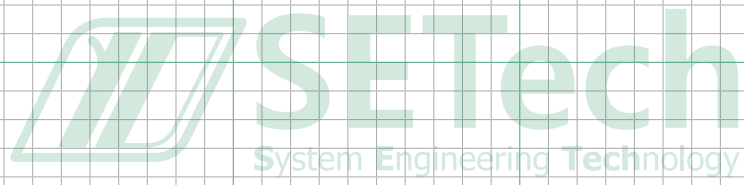
▶ 单系统布局



▶ 多系统布局









CONTACT US

 (41069) 93, Dongnae-ro, Dong-gu, Daegu, Republic of Korea

 +82-53-585-5261(Main)

 +82-53-585-7848

 <http://www.setech.co.kr>

 setech@setech.co.kr



SETech CO., LTD. is the specialized measurements and control instruments manufacturing company.

※ 본 카탈로그는 예고 없이 일부 내용이 변경 될 수 있습니다.
※ The contents of this catalogue can be changed without notice.