



OCEAN ENGINEERING

海洋工程

海洋工程 + 海底科考

机械臂在水下的应用主要是安装在载人潜水器 (HOV) 或有缆遥控机器人 (ROV) 进行辅助作业, 一台 HOV 或 ROV 安装 1-2 台机械臂。标准设计满足 3000 米水下工作要求, 特殊设计满足 7000 米水下工作。定制设计可实现 11000 米水下工作。可应用于海洋工程、海洋科考、海洋探险等多种应用场景中。

ELECTRIC UTILITY

电力工业

带电作业

液压机械臂可以在 10kV 配网带电作业中可实现机器人的完整断接引作业。同时该系统能够在 50kV 高压环境中正常工作, 配合专用车辆和工具, 可应用于配网带电作业、输电线路带电作业、变电站带电作业等领域, 代替人工完成各类带电作业任务, 大大提升安全性, 提高工作效率, 降低劳动强度。



EMERGENCY TREATMENT

应急救援

安防与应急

液压机械臂其高精度的主从控制以及超大负载特性, 可用于各类危化、易燃易爆环境下处置作业, 实施快速应急救援措施。



NUCLEAR INDUSTRY

核工业

核退役 + 乏燃料处理

液压机械臂系统对于抗辐射有着与生俱来的优势, 设计初期其所选型的各类器件和材料, 都已考虑强辐射因素, 对各类电子部件、材料选型、表面处理、轴承以及润滑油等有着特殊的要求, 使其能在辐射剂量率 3000rad/h, 累计剂量 10⁵Gy 辐射范围内正常使用; 同时, 本身基于海底使用的业务场景, 有足够的密封性, 非常适合在该恶劣的污染环境中使用。

让机器人完成急难险重的工作

Special Robot+ Products & Solutions



浙江凯富博科科技有限公司
Zhejiang CathayBot Technology Co., Ltd

☎ 18395960123 (微信同号)
✉ jack.zhang@cathaybot.com

📍 浙江省金华市金东区金义快速路
浙大网新科技产业孵化园D区D2栋

凯富博科公众号



扫码咨询



公司介绍 Introduction

浙江凯富博科科技有限公司成立于2019年6月，是国际先进的主从控制特种作业机器人系统制造商以及解决方案提供商。公司以“让机器人完成急难险重的工作”为使命，致力于通过先进技术和产品的自主研发，为特种作业提供一份安全保障，让我们服务的群体生活得更好。

公司掌握自主可控的超大持重自重比结构设计、高精度液压伺服、实时主从控制、力反馈等多项核心技术，并已到达国际领先水平。公司突破各类微型液压缸、专用微型传感器、力反馈电机等核心零部件的设计与自产，打破国际垄断，解决多项卡脖子技术难题，目前公司所生产的机械臂已经实现了与国际顶级产品同准替代，部分型号已达到超准替代。

公司承担2023年度第一批“尖兵”“领雁”研发攻关计划项目《深海作业机械臂关键技术与设备》，70kg级特种作业液压机械臂和深海作业机械臂两款产品获国内首台（套）装备，同时也是国家高新技术企业和省级“专精特新”中小企业。目前已量产“水星”、“天王星”、“海王星”、“土星”等多款6+1轴主从控制液压机械臂，可在深海工程与科学、核工业、电力工业、危化物处理、应急救援等恶劣工作环境中应用，充分展示了代替人工执行精细任务的能力。



CathayBot®

凯富博科成立于浙江金华

2019.06

1个 行业经验丰富
多学科融合的团队

2位 海外归来掌握国际先进技术
具备国际化视野

7名 行业资深核心研发人员

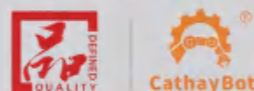
10年 协作经验，价值观趋同
团队持续稳定

2019.10



双龙计划创业领军人才

获得「浙江制造」认证



2021

2021



制定浙江省团队标准
“6+1”轴主从控制
液压机械臂系统

水星“国内首台‘套’”



2021

2021



知识产权贯标认证

获得「国家高新」认证



2022

2022



深海作业产品
完成4500米海试

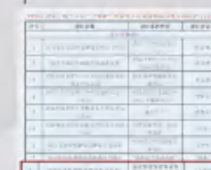
天王星“国内首台‘套’”



2022

2023

获得「专精特新」认证



浙江省“尖兵”计划
牵头《深海作业机械
臂关键技术与设备》
项目实施

重要性能参数 SPECIFICATIONS

Saturn土星

6+1轴主从控制液压机械臂

应用领域

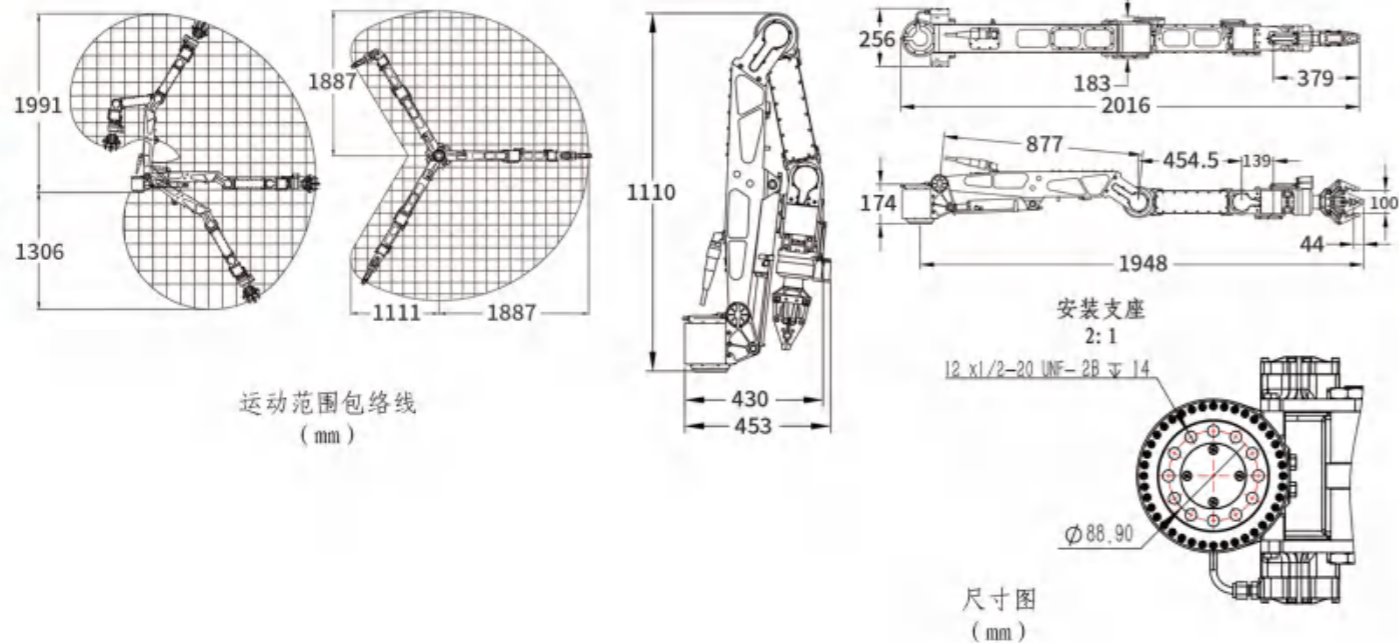
APPLICATION AREA

海洋工程

带电作业

应急救援

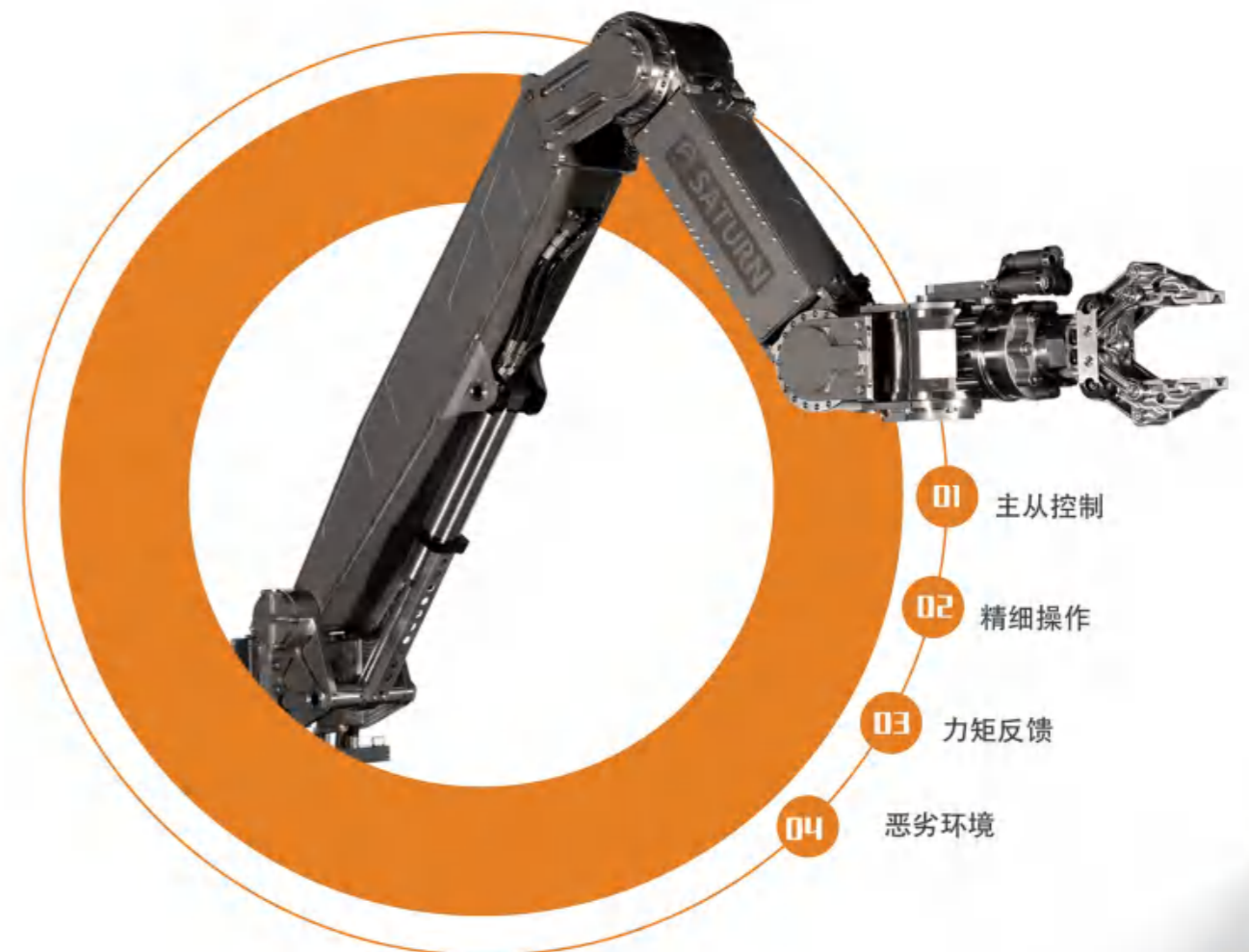
核工业



Saturn土星液压机械臂是一款高度集成化、6+1自由度、液压驱动、主从控制、钛合金机械臂，采用全自主设计伺服油缸和液压马达作为动力单元，高度集成阀块设计，整体无液压管路外露。适用于深海（7000米）、强辐射、高电压、危化物处理等恶劣环境，代替人工完成急难险重作业。本体重量60kg左右，最大伸展范围达1920mm，最大持重力达到455kg，满足大范围高负载工作业务场景。

Saturn土星从臂技术参数

基本参数		关节参数		工作条件	
机械臂本体主要材料	钛合金	肩部偏转	270°	工作压力	10-21MPa
运动自由度	6+1	肩部俯仰	120°	流量要求	5.7-19 lpm (5 gpm)
最大伸展范围	1920mm	肘部俯仰	270°	过滤	5 μm
全臂展持重力	125kg	腕部俯仰	180°		
最大持重力	455kg	腕部偏转	198°		
空气中重量	60 kg	腕部回转	360°/连续		
海水中重量	41 kg	液压油类型	22#/32#, 视环境温度而定		
标准手爪开合尺寸	100mm				
最大夹持力	4500N				
腕部回转扭矩	170Nm				
作业深度	7000msw				



浙江凯富博科科技有限公司
Zhejiang CathayBot Technology Co., Ltd

18395960123 (微信同号) 浙江省金华市金东区金义快速路
jack.zhang@cathaybot.com 浙大网新科技产业孵化园D区D2栋

凯富博科公众号

扫码咨询



www.cathaybot.com

重要性能参数 SPECIFICATIONS

Uranus天王星 6+1轴主从控制液压机械臂

应用领域 APPLICATION AREA

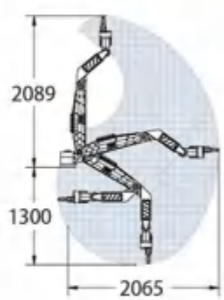
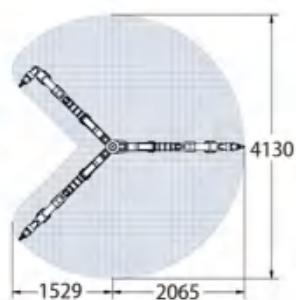
海洋工程

带电作业

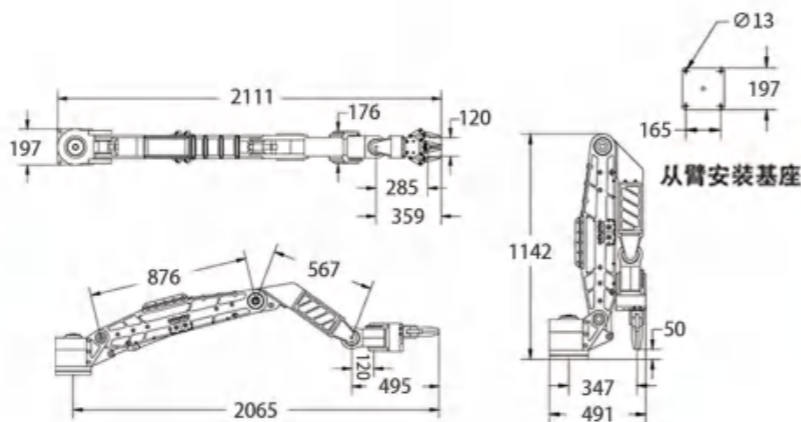
应急救援

核工业

Uranus(天王星)是一款高度集成化的产品级6+1自由度液压驱动主从控制机械臂。采用全自主设计伺服油缸和液压马达作为动力单元，高度集成阀块设计，整体无液压管路外露。本体重量是82公斤，工作半径达2米，末端最大持重力达**227kg**，满足大范围高负载工作业务场景。



运动范围包络线
(mm)



尺寸图
(mm)

机械臂类型	Uranus天王星 6+1轴主从控制液压机械臂		动力类型	液压驱动	
水平伸展范围	2000 mm		全臂展持重力	91kg	
向上伸展范围	2000 mm		最大持重力	227 kg	
向下伸展范围	1300 mm		臂腕旋转扭矩	135 Nm	
最大夹持力	4300 N		空重(不含油)	82 kg	
最大运动范围	肩部偏转	270°	海水中的重量	51 kg	
	肩部俯仰	120°	海下运行深度(标准)	3000 msw	
	肘部俯仰	125°	海下运行深度(扩展)	7000 msw	
	腕部俯仰	200°	液压源要求	工作压力	10-14 MPa
	腕部偏转	200°		103-138bar 1500-2000psi	
	腕部回转范围(主从模式)	±360°		流量要求	19lpm(5gpm)
	腕部回转范围(连续模式)	0-60 rpm		液压油类型	22#/32#, 视环境温度而定
	钳口张开(平行钳)	120 mm		过滤	5 μm(绝对值)
	钳口张开(交叉钳)	220 mm			



浙江凯富博科科技有限公司
Zhejiang CathayBot Technology Co., Ltd

18395960123 (微信同号)
jack.zhang@cathaybot.com

浙江省金华市金东区金义快速路
浙大网新科技产业孵化园D区D2栋

凯富博科公众号



扫码咨询



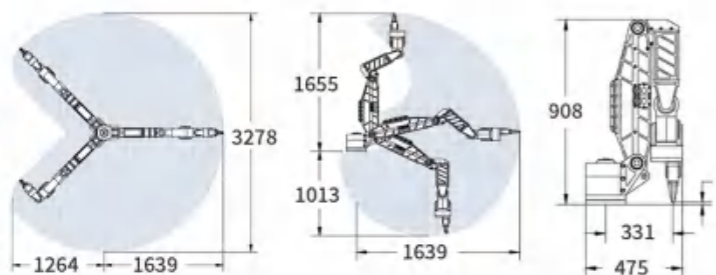
重要性能参数 SPECIFICATIONS

Neptune海王星 6+1轴主从控制液压机械臂

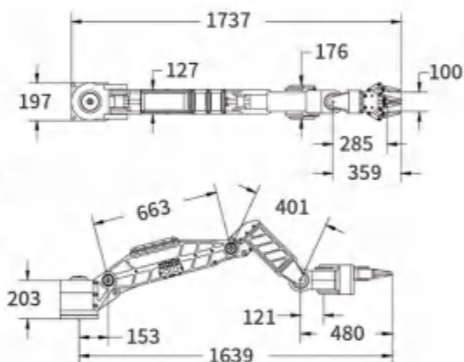
应用领域 APPLICATION AREA

- 海洋工程
- 带电作业
- 应急救援
- 核工业

Neptune(海王星)是一款拥有七项功能且通过液压驱动的自动机械臂。该款机械臂不仅适用于深海作业，还可用于危险的陆地作业环境。海王星机械臂的工作范围达到**1639mm**，最大持重力达到**227kg**，结构紧凑，功能强大，且性能优异。



运动范围包络线
(mm)



尺寸图
(mm)

机械臂类型	Neptune海王星 6+1轴主从控制液压机械臂		机械臂类型	Neptune海王星 6+1轴主从控制液压机械臂		
水平伸展范围	1639 mm		全臂展持重力	91 kg		
向上伸展范围	1655 mm		最大持重力	227 kg		
向下伸展范围	1013 mm		臂腕旋转扭矩	135 Nm		
最大夹持力	4300 N		空重(不含油)	80 kg		
最大运动范围	肩部偏转	270°	海水中的重量	44 kg		
	肩部俯仰	120°	海下运行深度(标准)	3000 msw		
	肘部俯仰	120°	海下运行深度(扩展)	6500 msw		
	腕部俯仰	200°	液压源要求	工作压力	10-14 MPa	
	腕部偏转	200°			103-138bar 1500-2000psi	
	腕部回转范围(主从模式)	±360°		流量要求	19 lpm(5gpm)	
	腕部回转范围(连续模式)	0-60 rpm		液压油类型	22#/32#, 视环境温度而定	
		钳口张开(平行钳)	100 mm	过滤	10 μm(绝对值)	
		钳口张开(交叉钳)	220 mm			

主从控制 01

精细操作 02

力矩反馈 03

恶劣环境 04



浙江凯富博科科技有限公司
Zhejiang CathayBot Technology Co., Ltd

☎ 18395960123 (微信同号) 📍 浙江省金华市金东区金义快速路
✉ jack.zhang@cathaybot.com 浙大网新科技产业孵化园D区D2栋

凯富博科公众号

扫码咨询



重要性能参数 SPECIFICATIONS

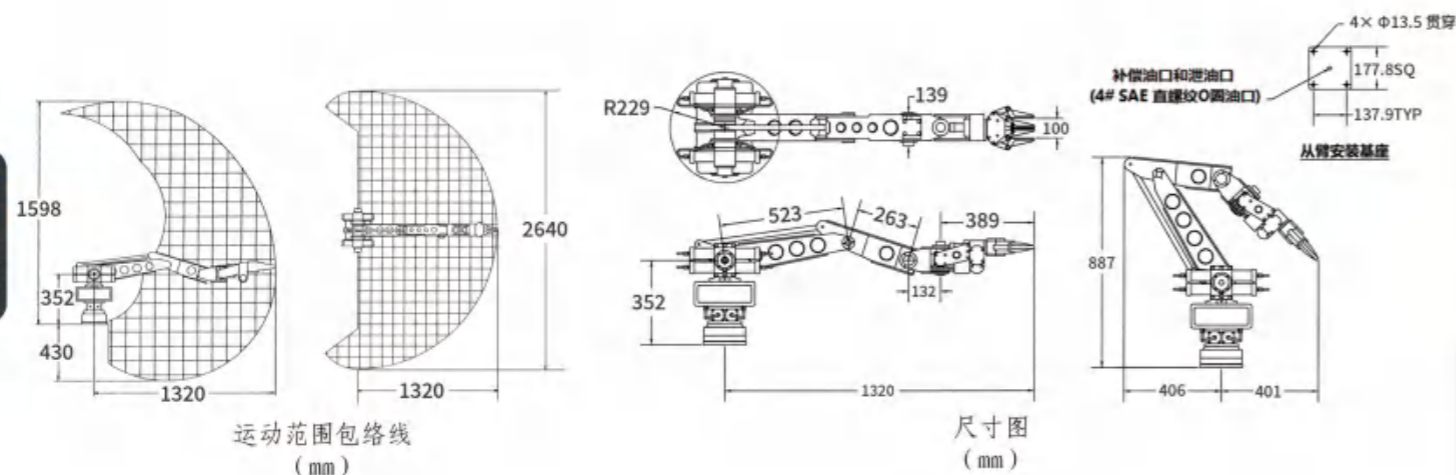
Mercury水星 6+1轴主从控制液压机械臂

应用领域 APPLICATION AREA

- 海洋工程
- 带电作业
- 应急救援
- 核工业

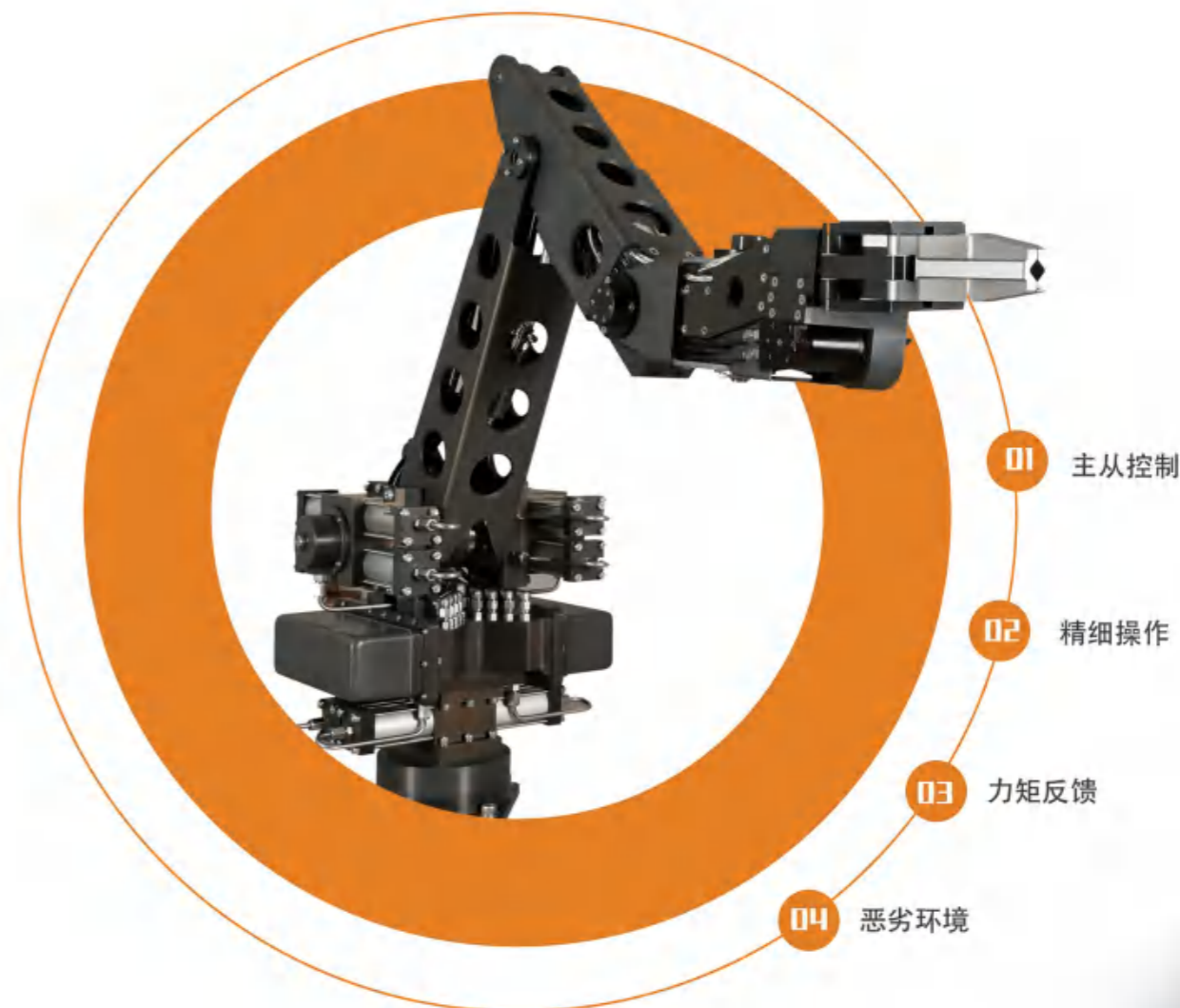
Mercury水星液压机械臂是一款高度集成化的产品级液压驱动机械臂，采用高保真力反馈和主从控制技术确保高精度作业动作。执行精细操作，高强度和高密闭性设计，确保液压无泄漏。并在水下3000米可靠运行；高度集成化设计，以**军工级**为标准，确保产品在恶劣环境下正常工作。

运动范围



性能参数

机械臂类型	Mercury水星 6+1自由度关节机器人		动力类型	液压驱动	
水平伸展范围	1300 mm		全臂展持重力	40kg	
向上伸展范围	1600 mm		最大持重力	82 kg	
向下伸展范围	400 mm		臂腕旋转扭矩	20Nm	
夹持力	950N		空重(不含油)	59kg	
最大运动范围	肩部偏转	180°	海水中的重量	41 kg	
	肩部俯仰	120°	海下运行深度(标准)	3000 msw	
	肘部俯仰	110°	海下运行深度(扩展)	7000 msw	
	腕部俯仰	100°	液压源要求	工作压力	10-14 MPa
	腕部偏转	105°		103-138bar 1500-2000psi	
	腕部回转范围(主从模式)	±360°		流量要求	11lpm(3gpm)
	腕部回转范围(连续模式)	0-40 rpm		液压油类型	22#/32#, 视环境温度而定
	钳口张开(平行钳)	100 mm	过滤	5 μm(绝对值)	
钳口张开(交叉钳)	220 mm				



浙江凯富博科科技有限公司
Zhejiang CathayBot Technology Co., Ltd

18395960123 (微信同号) 浙江省金华市金东区金义快速路
jack.zhang@cathaybot.com 浙大网新科技产业孵化园D区D2栋

凯富博科公众号

扫码咨询



www.cathaybot.com

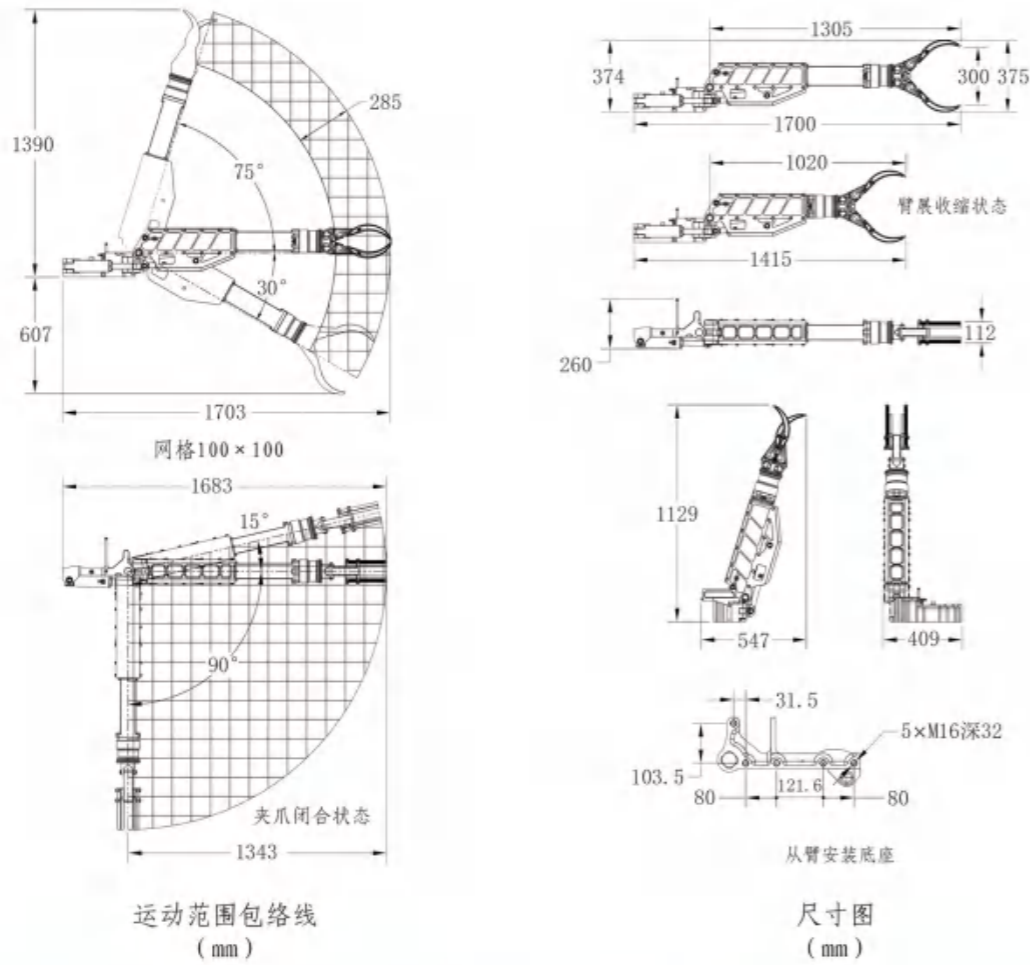
凯富博科
CathayBot

让机器人完成危险繁重的工作

重要性能参数 SPECIFICATIONS

Jupiter木星 5轴大力手液压机械臂

应用领域
APPLICATION AREA
海洋工程



“Jupiter木星”5轴液压机械臂专为深海应用而设计。自重低至**38kg**，最大持重力可达**275Kg**，腕部扭矩达到**150Nm**，适配各类作业级ROV，在深海作业中与6+1轴液压机械臂配合完成各类深海作业任务。

机械臂类型	Jupiter木星5轴液压机械臂			
臂展范围	收缩状态	1020 mm	腕部扭矩	≥150 Nm
	伸展状态	1305 mm	空气中重量(不含油)	38 kg
运动范围	肩部偏转	105°	海水中重量	28 kg
	肩部俯仰	105°	作业深度	7000 msw
	腕部回转	n*360°	液压油类型	22#/32#, 视环境温度而定
最大持重力	收缩状态	275 kg	工作压力	10-21MPa
	伸展状态	185 kg		103-207bar 1500-3000psi
夹爪最大开度	300 mm		流量要求	5-19 lpm (5 gpm)
夹持力	5000 N		过滤	10 μm



浙江凯富博科技有限公司
Zhejiang CathayBot Technology Co., Ltd

18395960123 (微信同号) 浙江省金华市金东区金义快速路
jack.zhang@cathaybot.com 浙大网新科技产业孵化园D区D2栋

凯富博科公众号



扫码咨询

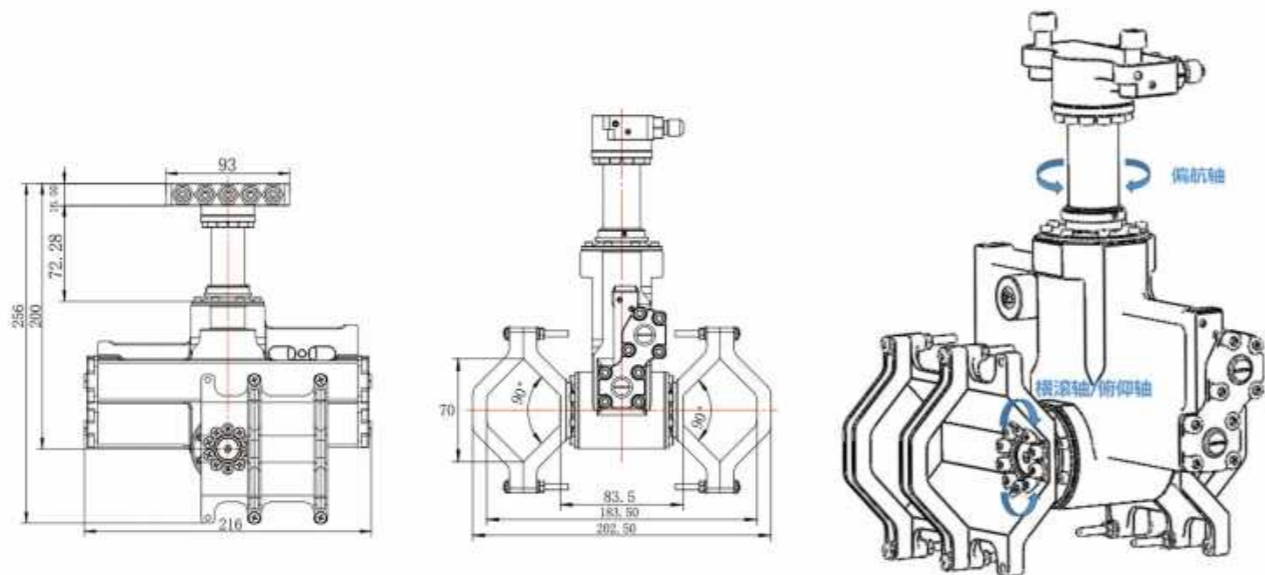


重要性能参数 SPECIFICATIONS

Skylark云雀 2自由度水下液压云台

“Skylark云雀”水下液压云台是一种通用的水下云台。可安装于水下ROV、深潜器等设备，用于摄像头、光源等设备的朝向调整。

基本尺寸



性能参数

重量	3.5kg	横滚/俯仰回转范围	±180°
运动轴	偏航轴 (Yaw)、横滚轴 (Roll) /俯仰轴 (Pitch)	偏航最大旋转扭矩	70Nm
主要材料	铝合金和不锈钢	横滚最大摆动扭矩	70Nm
最高工作压力	21MPa (3000 psi)	最大负载	30kg
密封材料	丁腈、改性PTFE	工作水深	6,500 MSW (19,680ft)
偏航回转范围	±180°	尺寸	总高度 256 mm 宽度 (带抱箍) 202.5 mm
存储温度	-10~70°C		总长度 216mm 宽度 (不带抱箍) 83.5 mm
工作油温度	5~60°C (标准32号矿物质油)		固定底座 93mm (长) /16.5mm (宽) 油轴长 72.28 mm



浙江凯富博科科技有限公司
Zhejiang CathayBot Technology Co., Ltd

18395960123 (微信同号) 浙江省金华市金东区金义快速路
jack.zhang@cathaybot.com 浙大网新科技产业孵化园D区D2栋

凯富博科公众号



扫码咨询



www.cathaybot.com

凯富博科
CathayBot
让机器人完成最艰难的工作

主从控制系统特点 SYSTEM FEATURES

高度产品化 主从控制系统

用户可根据不同应用场景选择不同的主从控制系统。与液压机械臂6自由度同构设计，操作更直观，临场感更好，可进行双臂协作，同时配备主从控制软件中/英文操作系统。采用工业级高亮触摸屏，在室外强光下正常使用。



一键索引



关节比例



自动复位



系统校准



关节限位



示教回放



关节锁定



夹持控制



系统诊断



浙江凯富博科科技有限公司
Zhejiang CathayBot Technology Co., Ltd

☎ 18395960123 (微信同号) 📍 浙江省金华市金东区金义快速路
✉ jack.zhang@cathaybot.com 浙大网新科技产业孵化园D区D2栋

凯富博科公众号



扫码咨询



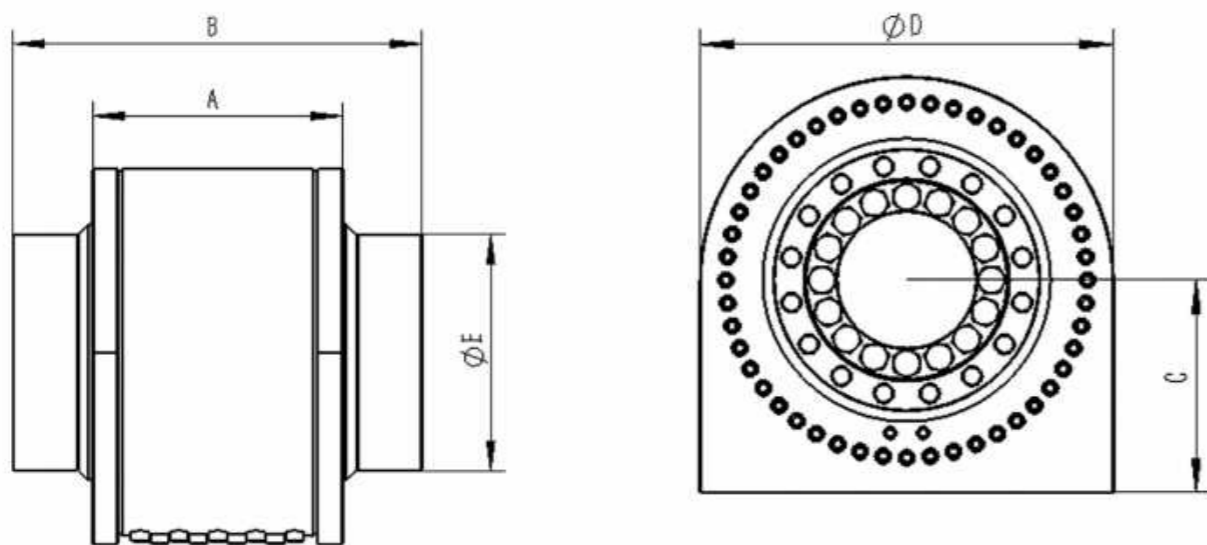
www.cathaybot.com

重要性能参数 SPECIFICATIONS

TX系列 叶片式摆动油缸

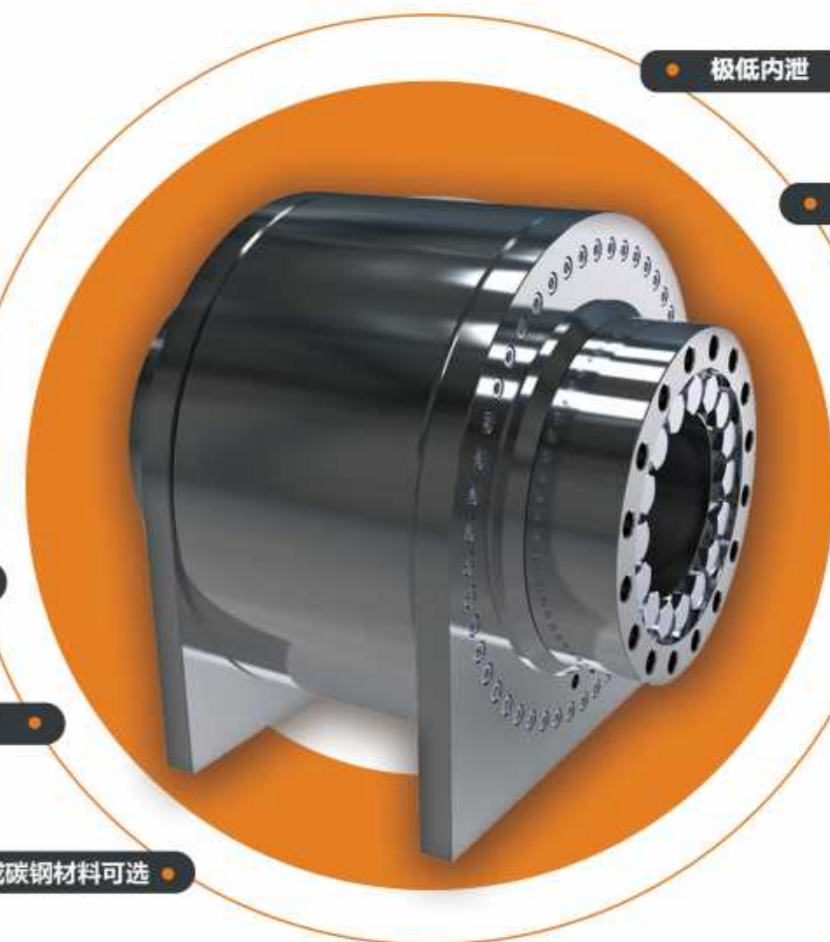
“TX系列叶片式伺服摆动缸”，内置压力、位置传感器，高精度，伺服闭环控制。小体积，大扭矩，大角度(最大300°)，“零”泄露。

基本尺寸



可用尺寸

TX系列叶片式摆动油缸技术参数								
型号	21MPa 输出扭矩 (Nm)	最大行程 角度(1) (度)	排量(ml)	A (mm)	B (mm)	C (mm)	D (mm)	E (mm)
TX-112	120	300±2	37	49.5	64.5	44	78.5	56
TX-168	680	300±2	215	103	120	64	120	90
TX-213	1300	300±2	367	126	150	72	138	102
TX-221	2100	300±2	544	130	170	84	152	105
TX-310	10000	300±2	2851	170	274	142.5	274	150
TX-410	100000	300±2	15950	324	530	261	500	322



• 极低内泄

• 允许轴向和径向负载

• 低摩擦力，无爬行

• 角度和压力反馈

• 可用于水下

• 钛合金、不锈钢或碳钢材料可选

浙江凯富博科科技有限公司
Zhejiang CathayBot Technology Co., Ltd

☎ 18395960123 (微信同号) 📍 浙江省金华市金东区金义快速路
✉ jack.zhang@cathaybot.com 浙大网新科技产业孵化园D区D2栋

凯富博科公众号



扫码咨询



www.cathaybot.com

凯富博科
CathayBot
让机器人完成最繁重的工作



农机



自动化



发电厂



特种车辆



海洋工程



太阳能



钢铁冶金



高端注塑



油气行业



水处理



采矿业

JZ系列齿轮齿条摆动油缸技术参数

型号	JZ-116	JZ-150	JZ-195	JZ-226	JZ-280	JZ-319	JZ-344	JZ-360
公称输出扭矩 (Nm)	7Mpa 53	167	317	867	2677	6333	14667	20000
14Mpa	107	333	633	1733	5333	12667	29333	40000
21Mpa	160	500	950	2600	8000	19000	44000	60000
齿轮背隙(分)	30	30	30	30	30	30	30	30
旋转角度	90° 180° 360°	90° 180° 360°	90° 180° 360°	90° 180° 360°	90° 180° 360°	90° 180° 360°	90° 180° 360°	90° 180° 360°
排量(ml)	15 30 59 46	91 182 89 178	355 235 470 940	711 1421 2842 1714	3428 6856 3917 7834	15668 5335 10670 21340		

JZ系列 齿轮齿条伺服油缸

JZ系列齿轮齿条摆动油缸可为各类工业和特种应用提供扭矩输出。可配置高精度位置和压力传感器构建伺服闭环控制。可应用于提升、旋转、对准、开合、搅拌、弯管、测试、转向等各类场景。



浙江凯富博科技有限公司
Zhejiang CathayBot Technology Co., Ltd

☎ 18395960123 (微信同号) 📍 浙江省金华市金东区金义快速路
✉ jack.zhang@cathaybot.com 浙大网新科技产业孵化园D区D2栋

凯富博科公众号

扫码咨询

